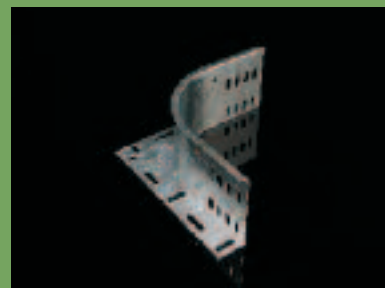
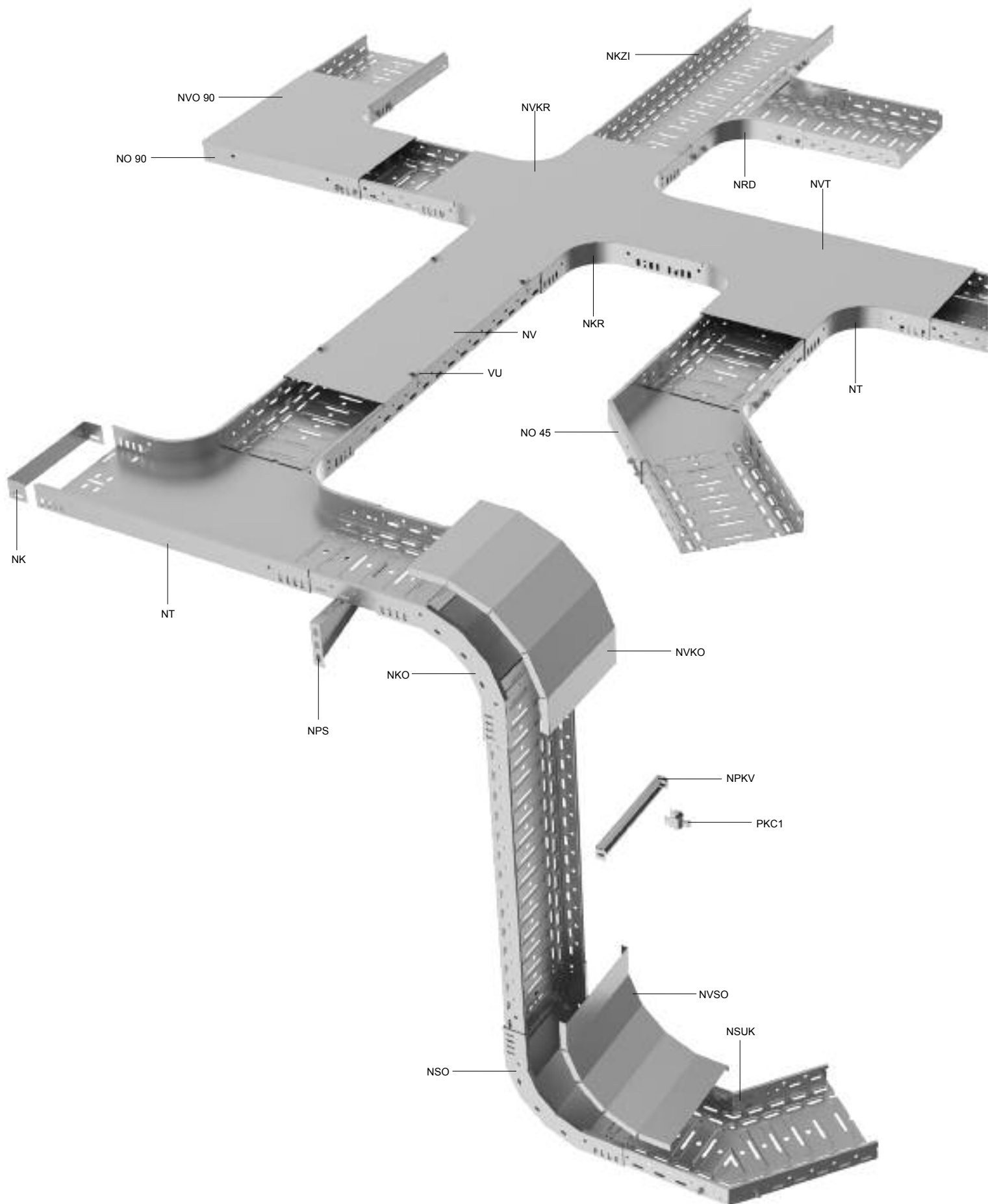


2

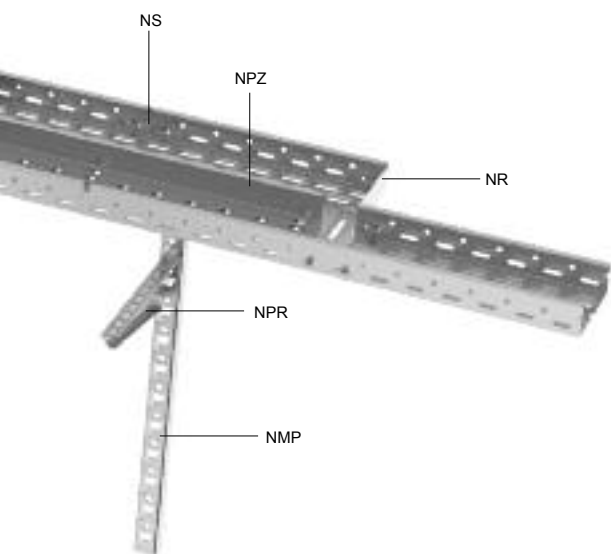
# КАБЕЛЬНЫЕ ЛОТКИ MARS



## ПЕРЕЧЕНЬ ЭЛЕМЕНТОВ СИСТЕМЫ



## ПЕРЕЧЕНЬ ЭЛЕМЕНТОВ СИСТЕМЫ



маркировка	описание	страница
NK	заглушка торцевая	17
NKO	ответвитель вертикальный внешний 90°	12
NKR	ответвитель крестообразный	11
NKZI	кабельный лоток с интегрированным соединением	4
NMP	профиль монтажный	21
NO 45	ответвитель горизонтальный 45°	9
NO 90	ответвитель горизонтальный 90°	8
NPKV	профиль для крепления кабеля	25
NPR	держатель быстрой фиксации	20
NPS	консоль стеновая	20
NPZ	перегородка	16
NR	переходник редуционный	16
NRD	ответвитель универсальный	14
NS	соединитель	18
NSO	ответвитель вертикальный внутренний 90°	13
NSUK	скоба угловая	15
NT	ответвитель горизонтальный Т-образный	10
NV	крышка кабельного лотка	7
NVKO	крышка ответвителя вертикального внешнего 90°	12
NVKR	крышка ответвителя крестообразного	11
NVO 90	крышка ответвителя горизонтального 90°	8
NVSO	крышка ответвителя вертикального внутреннего 90°	13
NVT	крышка ответвителя горизонтального Т-образного	10
PKC1	зажим для 1 кабеля	25
VU	фиксатор крышки	7

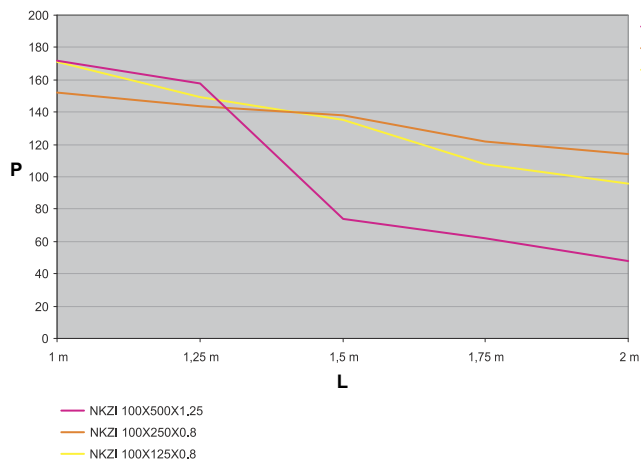
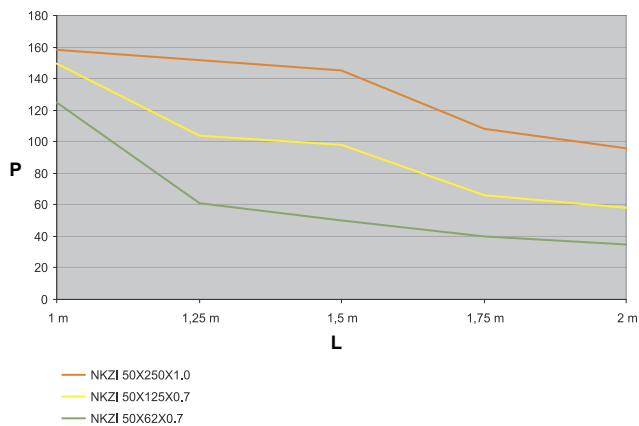
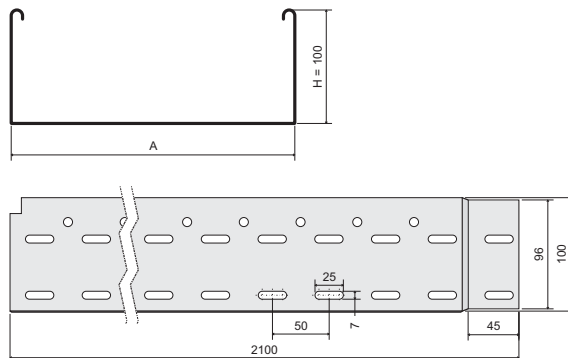
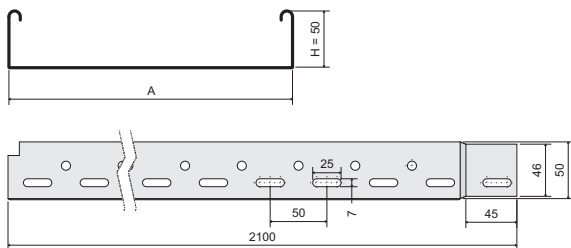


**кабельный лоток с интегрированным соединением**

номер позиции	A	H	t	l <sub>т</sub>	z	S	F	EO	EC	P60	P100
NKZI 50X62X0.70	62	50	0,7	2	0,9	●	●	⊕	⊕	⊕	⊕
NKZI 50X125X0.70	125	50	0,7	2	1,3	●	●	⊕	⊕	⊕	⊕
NKZI 50X250X0.70	250	50	0,7	2	2,1	●	●	⊕	⊕	⊕	⊕
NKZI 100X125X0.80	125	100	0,8	4	1,9	●	●	⊕	⊕	⊕	⊕
NKZI 100X250X0.80	250	100	0,8	4	2,7	●	●	⊕	⊕	⊕	⊕
NKZI 100X500X1.25	500	100	1,25	4	6,3	●	⊕	⊕	⊕	⊕	⊕

Стандартная длина лотка 2,1 м.  
Для соединения лотков с интегрированным соединением используются фиксаторы из пружинной стали KSV (стр. 26) или болты NSM 6X10 (стр. 26).

На заказ можно изготовить лотки:  
- длиной 3, 4, 5 и 6 м  
- без интегрированного соединения.



На графике показана максимально допустимая равномерно распределенная нагрузка лотков в зависимости от расстояния между опорами.

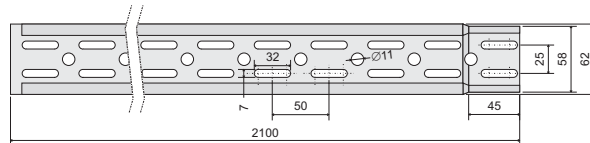
L = расстояние между опорами (м)

P = допустимая равномерно распределенная нагрузка (кг/м)

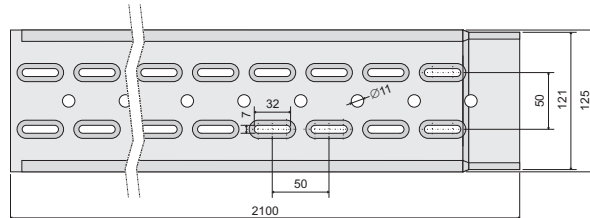
## схема отверстий на дне лотков NKZI

ширина дна 62 мм

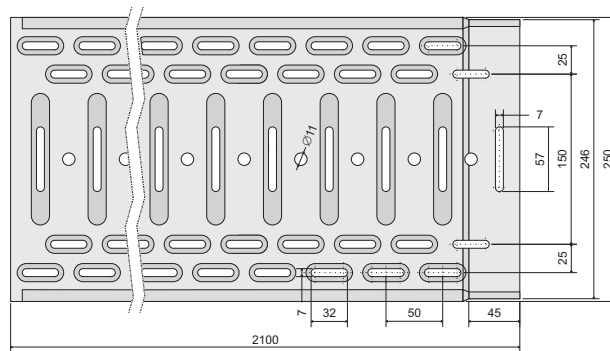
NKZI 50X62X...



ширина дна 125 мм

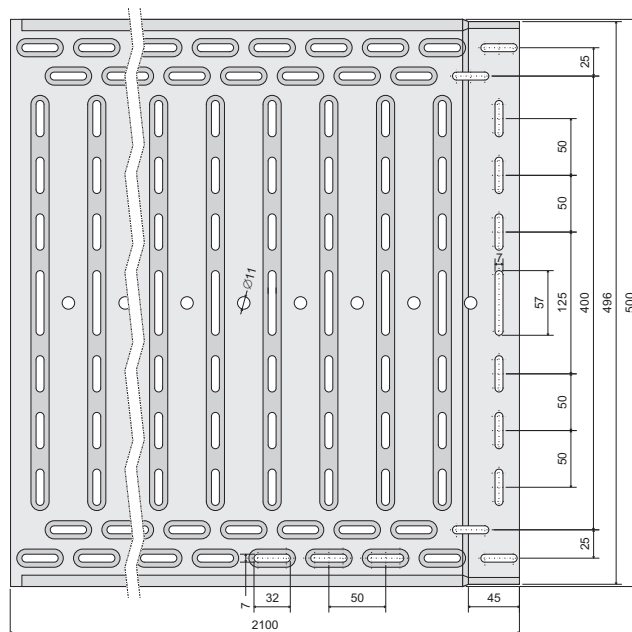
NKZI 50X125X...  
NKZI 100X125X...

ширина дна 250 мм

NKZI 50X250X...  
NKZI 100X250X...

ширина дна 500 мм

NKZI 100X500X...



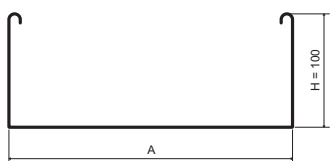
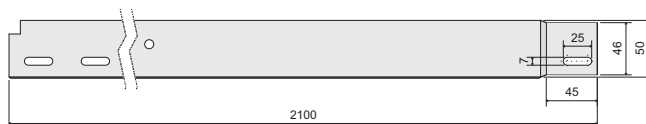
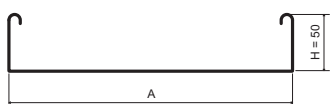


**кабельный лоток неперфорированный с интегрированным соединением**

номер позиции	A	H	↓	⌈	‡	S	F	EO	EC	P60	P100
NKZIN 50X62X0.70	62	50	0,7	2	0,97	●	⊕	⊕	⊕	⊕	⊕
NKZIN 50X125X0.70	125	50	0,7	2	1,48	●	⊕	⊕	⊕	⊕	⊕
NKZIN 50X250X1.00	250	50	1,0	2	3,00	●	⊕	⊕	⊕	⊕	⊕
NKZIN 100X125X0.80	125	100	0,8	4	2,05	●	⊕	⊕	⊕	⊕	⊕
NKZIN 100X250X0.80	250	100	0,8	4	2,50	●	⊕	⊕	⊕	⊕	⊕
NKZIN 100X500X1.25	500	100	1,25	4	7,10	●	⊕	⊕	⊕	⊕	⊕

Стандартная длина лотка 2,1 м.  
Для соединения лотков с интегрированным соединением используются фиксаторы из пружинной стали KSV (стр. 26) или болты NSM 6X10 (стр. 26).

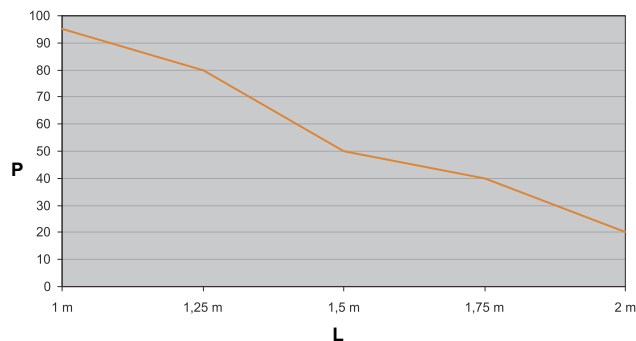
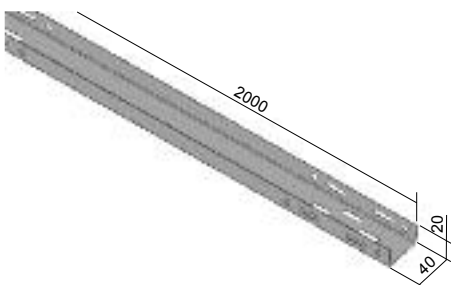
На заказ можно изготовить лотки:  
- длиной 3, 4, 5 и 6 м  
- без интегрированного соединения.



**кабельный лоток перфорированный без интегрированного соединения**

номер позиции	↓	‡	⌈	S	F	EO	EC	P60	P100
NKZ 20X40	0,7	0,4	2	●	⊕	⊕	⊕	⊕	⊕

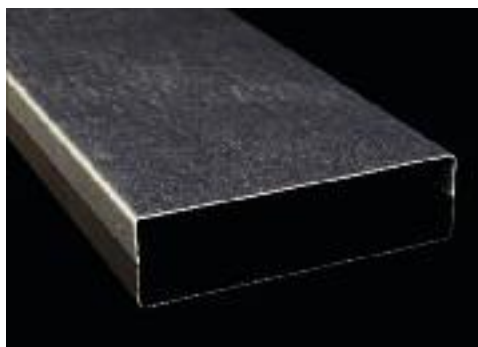
Стандартная длина лотка 2 м.  
Соединение лотков проводится с помощью соединителя NS 40 (стр. 17) и двух болтов NSMP 5X10 (стр. 17).



На графике показана максимально допустимая равномерно распределенная нагрузка лотка в зависимости от расстояния между опорами.

L = расстояние между опорами (м)

P = допустимая равномерно распределенная нагрузка (кг/м)



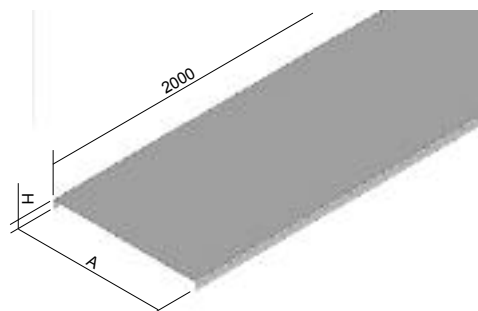
## крышка кабельного лотка

номер позиции	A	H	↑	‡	S	F	EO	EC	P60	P100
V 40	40	10	0,55	0,26	●	⊕	⊕	⊕	⊕	⊕
V 62	62	11	0,55	0,36	●	●	⊕	⊕	⊕	⊕
V 125	125	11	0,55	0,64	●	●	⊕	⊕	⊕	⊕
V 250	250	11	0,55	1,20	●	●	⊕	⊕	⊕	⊕
V 500	500	14	1,00	4,22	●	⊕	⊕	⊕	⊕	⊕

Стандартная длина крышки 2 м.

Крышки с поверхностной отделкой F изготавливаются из листа толщиной мин. 1 мм.

Крепление крышки к лотку проводится с помощью фиксатора крышки VU (2 шт на метр).



## фиксатор крышки

номер позиции	‡	GMT
VU	0,005	●

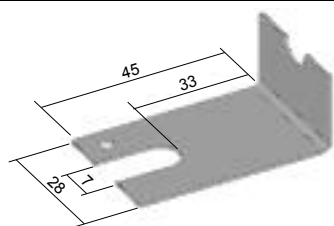
Предназначен для крепления крышки без болтов. Фиксатор крышки прикладывается к крышке и боковине в месте отверстия и слегка на него нажимают так, чтобы замок зафиксировался в отверстии.



## фиксатор крышки

номер позиции	‡	S	F	EO	P60	P100
NUV	0,01	●	⊕	⊕	⊕	⊕

Предназначен для крепления крышки к лотку с помощью болта.



↑ толщина листа

● стандарт

S оцинковка «Сендзимир»

GMT неэлектролитическое покрытие

EO эпокс. лак, по контуру

P60 полиэфир. лак, 60 μm

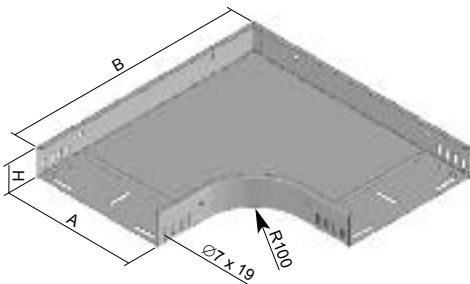
‡ вес кг/м | вес кг/шт

⊕ по заказу

F оцинковка погружением

EC эпокс. покрытие

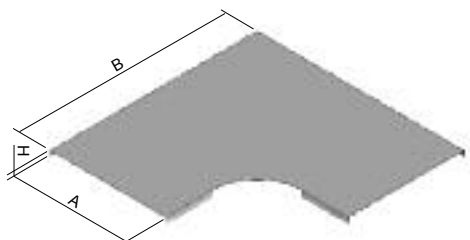
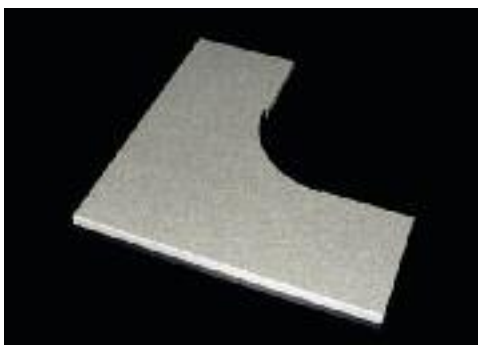
P100 полиэфир. лак, 100 μm



### ответвитель горизонтальный 90°

номер позиции	A	H	B	t	l <sub>t</sub>	z	S	F	EO	EC	P60	P100
NO 90X50X62	62	50	265	0,8	4	0,59	●	●	⊕	⊕	⊕	⊕
NO 90X50X125	125	50	328	0,8	4	0,87	●	●	⊕	⊕	⊕	⊕
NO 90X50X250	250	50	453	1,0	4	1,93	●	●	⊕	⊕	⊕	⊕
NO 90X100X125	125	100	328	0,8	8	1,21	●	●	⊕	⊕	⊕	⊕
NO 90X100X250	250	100	453	1,0	8	2,42	●	●	⊕	⊕	⊕	⊕
NO 90X100X500	500	100	703	1,0	8	4,48	●	⊕	⊕	⊕	⊕	⊕

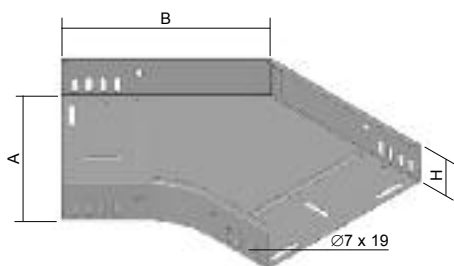
Соединение проводится установкой кабельного лотка во встроенный интегрированный соединитель и последующим фиксированием болтами NSM 6X10 (стр. 26).  
У NO 90X100X500 внешний правый угол боковин заменен скосом.



### крышка ответвителя горизонтального 90°

номер позиции	A	H	B	t	z	S	F	EO	EC	P60	P100
NVO 90X62	62	12	267	0,6	0,18	●	⊕	⊕	⊕	⊕	⊕
NVO 90X125	125	12	330	0,6	0,35	●	⊕	⊕	⊕	⊕	⊕
NVO 90X250	250	12	455	0,8	1,15	●	⊕	⊕	⊕	⊕	⊕
NVO 90X500	500	15	705	1,0	3,32	●	⊕	⊕	⊕	⊕	⊕

Для крепления крышки используется 6 фиксаторов VU (стр. 7).  
У NVO 90X500 внешний правый угол заменен скосом.



### ответвитель горизонтальный 45°

номер позиции	A	H	B	↑	↑↑	‡	S	F	EO	EC	P60	P100
NO 45X50X62	62	50	168	0,8	4	0,40	●	⊕	⊕	⊕	⊕	⊕
NO 45X50X125	125	50	194	0,8	4	0,56	●	⊕	⊕	⊕	⊕	⊕
NO 45X50X250	250	50	245	1,0	4	1,13	●	⊕	⊕	⊕	⊕	⊕
NO 45X100X125	125	100	194	0,8	8	0,78	●	⊕	⊕	⊕	⊕	⊕
NO 45X100X250	250	100	245	1,0	8	1,42	●	⊕	⊕	⊕	⊕	⊕
NO 45X100X500	500	100	350	1,0	8	2,79	●	⊕	⊕	⊕	⊕	⊕

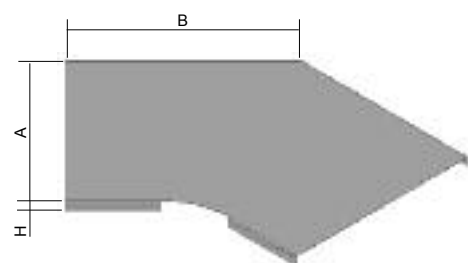
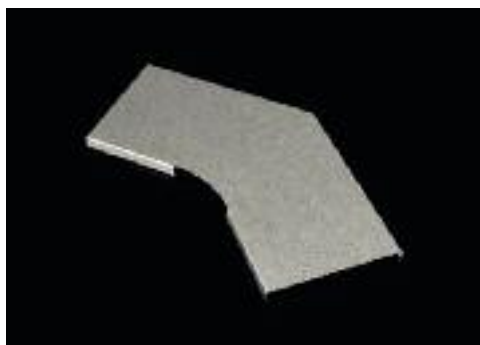
Соединение проводится установкой кабельного лотка во встроенный интегрированный соединитель и последующим фиксированием болтами NSM 6X10 (стр. 26).

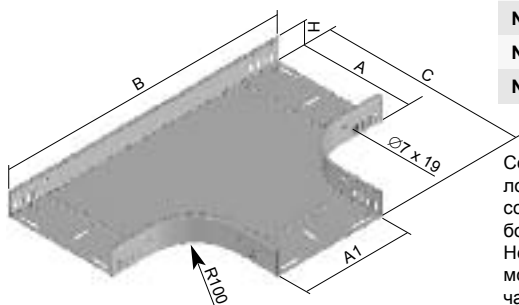
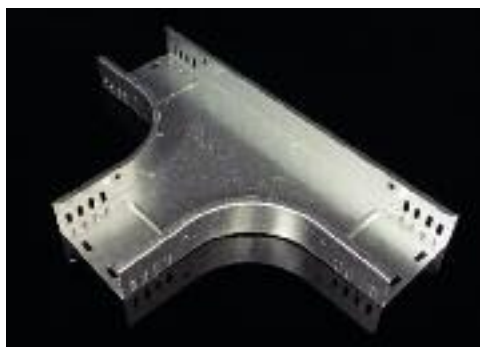


### крышка ответвителя горизонтального 45°

номер позиции	A	H	B	↑	‡	S	F	EO	EC	P60	P100
NVO 45X62	62	12	168	0,6	0,12	●	⊕	⊕	⊕	⊕	⊕
NVO 45X125	125	12	194	0,6	0,22	●	⊕	⊕	⊕	⊕	⊕
NVO 45X250	250	12	245	0,8	0,68	●	⊕	⊕	⊕	⊕	⊕
NVO 45X500	500	15	350	1,0	2,08	●	⊕	⊕	⊕	⊕	⊕

Для крепления крышки используется 4 фиксатора VU (стр. 7).

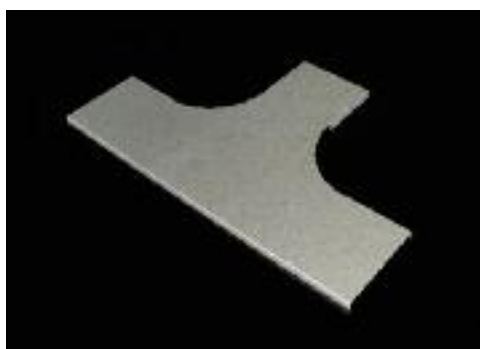




### ответвитель горизонтальный Т-образный

номер позиции	A	A1	H	B	C	t	ϕ	ϕ1	S	F	EO	EC	P60	P100
NT 50X62	62	62	50	465	265	0,8	0,85	6	●	⊕	⊕	⊕	⊕	⊕
NT 50X125	125	125	50	528	328	0,8	1,19	6	●	⊕	⊕	⊕	⊕	⊕
NT 50X250	250	250	50	653	453	1,0	2,41	6	●	⊕	⊕	⊕	⊕	⊕
NT 50X125/62	125	62	50	465	328	0,8	1,04	6	●*	-	-	-	-	-
NT 50X250/125	250	125	50	528	453	1,0	1,90	6	●*	-	-	-	-	-
NT 100X125	125	125	100	528	328	0,8	1,62	12	●	⊕	⊕	⊕	⊕	⊕
NT 100X250	250	250	100	653	453	1,0	2,93	12	●	⊕	⊕	⊕	⊕	⊕
NT 100X500	500	500	100	903	703	1,0	5,85	12	●	⊕	⊕	⊕	⊕	⊕
NT 100X250/125	250	125	100	528	453	1,0	2,38	12	●*	-	-	-	-	-
NT 100X500/250	500	250	100	653	703	1,0	4,23	12	●*	-	-	-	-	-

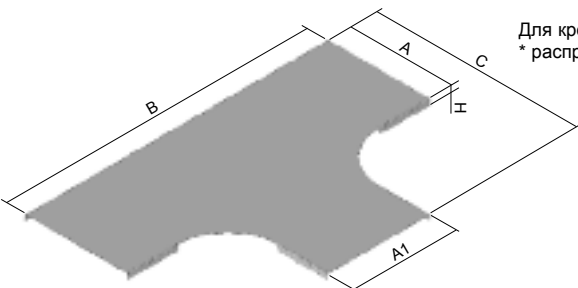
Соединение проводится установкой кабельного лотка во встроенный интегрированный соединитель и последующим фиксированием болтами NSM 6X10 (стр. 26).  
Неравносторонний Т-образный ответвитель можно получить при использовании редукционных частей.  
\* распродажа

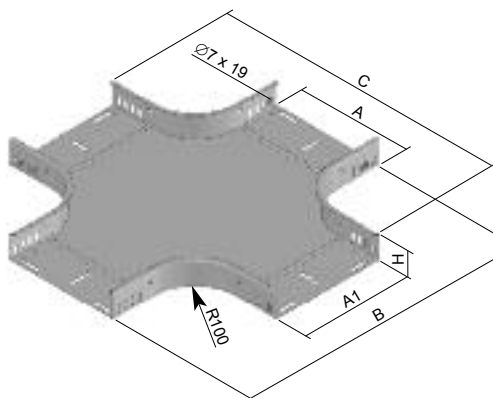


### крышка ответвителя горизонтального Т-образного

номер позиции	A	A1	H	B	C	t	ϕ	ϕ1	S	F	EO	EC	P60	P100
NVT 62	62	62	12	465	266	0,6	0,25		●	⊕	⊕	⊕	⊕	⊕
NVT 125	125	125	12	528	329	0,6	0,48		●	⊕	⊕	⊕	⊕	⊕
NVT 250	250	250	12	653	454	0,8	1,49		●	⊕	⊕	⊕	⊕	⊕
NVT 500	500	500	15	903	705	1,0	4,62		●	⊕	⊕	⊕	⊕	⊕
NVT 125/62	125	62	12	465	329	0,6	0,38		●*	-	-	-	-	-
NVT 250/125	250	125	12	528	454	1,0	1,11		●*	-	-	-	-	-
NVT 500/250	500	250	15	653	705	1,0	3,19		●*	-	-	-	-	-

Для крепления крышки используется 6 фиксаторов VU (стр. 7).  
\* распродажа

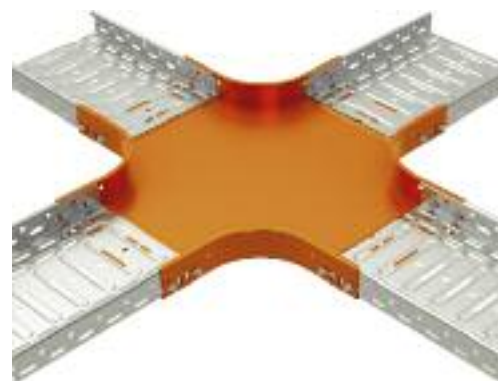




## ответвитель крестообразный

номер позиции	A	A1	H	B	C	t	t <sub>1</sub>	t <sub>2</sub>	S	F	EO	EC	P60	P100
NKR 50X62	62	62	50	465	465	0,8	1,18	8	●	⊕	⊕	⊕	⊕	⊕
NKR 50X125	125	125	50	528	528	0,8	1,59	8	●	⊕	⊕	⊕	⊕	⊕
NKR 50X250	250	250	50	653	653	1,0	2,95	8	●	⊕	⊕	⊕	⊕	⊕
NKR 50X125/62	125	62	50	528	465	0,8	1,38	8	●*	-	-	-	-	-
NKR 50X250/125	250	125	50	653	528	1,0	2,31	8	●*	-	-	-	-	-
NKR 100X125	125	125	100	528	528	0,8	2,13	16	●	⊕	⊕	⊕	⊕	⊕
NKR 100X250	250	250	100	653	653	1,0	3,49	16	●	⊕	⊕	⊕	⊕	⊕
NKR 100X500	500	500	100	903	903	1,0	6,58	16	●	⊕	⊕	⊕	⊕	⊕
NKR 100X250/125	250	125	100	653	528	1,0	2,85	16	●*	-	-	-	-	-
NKR 100X500/250	500	250	100	903	653	1,0	4,79	16	●*	-	-	-	-	-

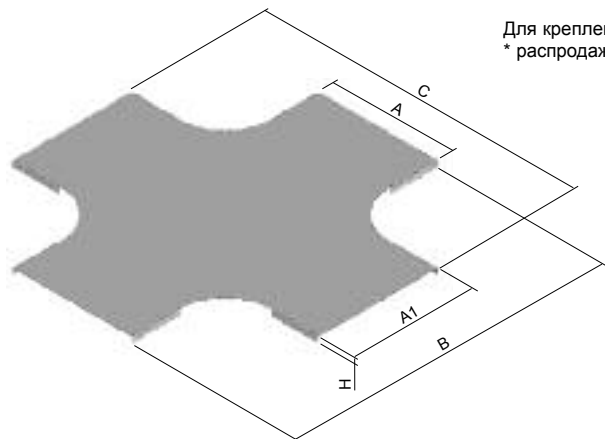
Соединение проводится установкой кабельного лотка во встроенный интегрированный соединитель и последующим фиксированием болтами NSM 6X10 (стр. 26).  
Неравносронный крест можно получить при использовании редукционных частей.  
\* распродажа.



## крышка ответвителя крестообразного

номер позиции	A	A1	H	B	C	t	t <sub>1</sub>	S	F	EO	EC	P60	P100
NVCR 62	62	62	12	465	465	0,6	0,32	●	⊕	⊕	⊕	⊕	⊕
NVCR 125	125	125	12	528	528	0,6	0,60	●	⊕	⊕	⊕	⊕	⊕
NVCR 250	250	250	12	653	653	0,8	1,82	●	⊕	⊕	⊕	⊕	⊕
NVCR 500	500	500	15	903	903	1,0	5,40	●	⊕	⊕	⊕	⊕	⊕
NVCR 125/62	125	62	12	528	465	0,6	0,45	●*	-	-	-	-	-
NVCR 250/125	250	125	12	653	528	0,8	1,29	●*	-	-	-	-	-
NVCR 500/250	500	250	15	903	653	1,0	3,60	●*	-	-	-	-	-

Для крепления крышки используется 8 фиксаторов VU (стр. 7).  
\* распродажа.



t толщина листа  
t<sub>1</sub> вес кг/шт

● стандарт

⊕ по заказу

S оцинковка «Сендзимир»

F оцинковка погружением

EO эпокс. лак, по контуру

EC эпокс. покрытие

P60 полиэфир. лак, 60 μm

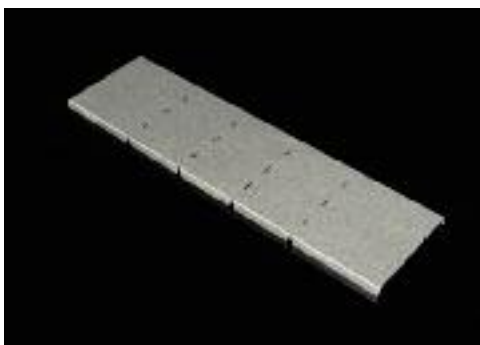
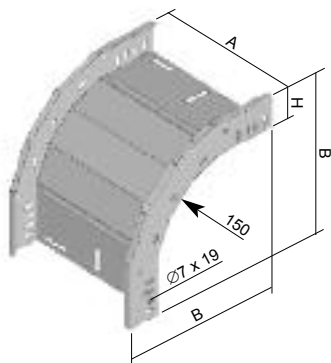
P100 полиэфир. лак, 100 μm



### ответвитель вертикальный внешний 90°

номер позиции	A	H	B	↑	‡	⌈	S	F	EO	EC	P60	P100
NKO 90X50X62	62	50	275	0,8	0,53	4	●	⊕	⊕	⊕	⊕	⊕
NKO 90X50X125	125	50	275	0,8	0,68	4	●	⊕	⊕	⊕	⊕	⊕
NKO 90X50X250	250	50	275	1,0	1,12	4	●	⊕	⊕	⊕	⊕	⊕
NKO 90X100X125	125	100	325	0,8	1,00	8	●	⊕	⊕	⊕	⊕	⊕
NKO 90X100X250	250	100	325	1,0	1,44	8	●	⊕	⊕	⊕	⊕	⊕
NKO 90X100X500	500	100	325	1,0	2,19	8	●	⊕	⊕	⊕	⊕	⊕

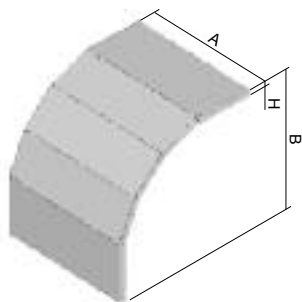
Соединение проводится установкой кабельного лотка во встроенный интегрированный соединитель и последующим фиксированием болтами NSM 6X10 (стр. 26).



### крышка ответвителя вертикального внешнего 90°

номер позиции	A	H	B	↑	‡	S	F	EO	EC	P60	P100
NVKO 90X50X62	62	12	276	0,6	0,18	●	⊕	⊕	⊕	⊕	⊕
NVKO 90X50X125	125	12	276	0,6	0,31	●	⊕	⊕	⊕	⊕	⊕
NVKO 90X50X250	250	12	276	0,8	0,82	●	⊕	⊕	⊕	⊕	⊕
NVKO 90X100X125	125	12	326	0,6	0,36	●	⊕	⊕	⊕	⊕	⊕
NVKO 90X100X250	250	12	326	0,8	0,96	●	⊕	⊕	⊕	⊕	⊕
NVKO 90X100X500	500	15	326	1,0	2,32	●	⊕	⊕	⊕	⊕	⊕

Для крепления крышки используется 6 фиксаторов VU (стр. 7). Крышки поставляются с надрезанными боковинами для последующего сгибания при установке.

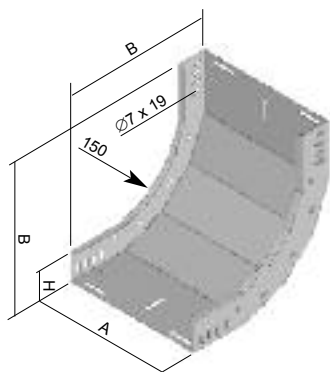




## ответвитель вертикальный внутренний 90°

номер позиции	A	H	B	↑	‡	↑↑	S	F	EO	EC	P60	P100
NSO 90X50X62	62	50	275	0,8	0,56	4	●	⊕	⊕	⊕	⊕	⊕
NSO 90X50X125	125	50	275	0,8	0,74	4	●	⊕	⊕	⊕	⊕	⊕
NSO 90X50X250	250	50	275	1,0	1,28	4	●	⊕	⊕	⊕	⊕	⊕
NSO 90X100X125	125	100	325	0,8	1,13	8	●	⊕	⊕	⊕	⊕	⊕
NSO 90X100X250	250	100	325	1,0	1,76	8	●	⊕	⊕	⊕	⊕	⊕
NSO 90X100X500	500	100	325	1,0	2,84	8	●	⊕	⊕	⊕	⊕	⊕

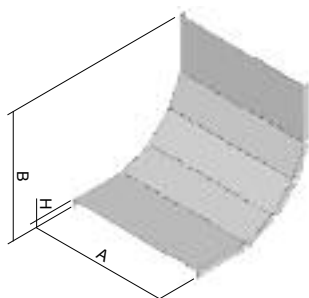
Соединение проводится установкой кабельной лотки во встроенный интегрированный соединитель и последующим фиксированием болтами NSM 6X10 (стр. 26).



## крышка ответвителя вертикального внутреннего 90°

номер позиции	A	H	B	↑	‡	S	F	EO	EC	P60	P100
NVSO 90X62	62	12	221	0,6	0,15	●	⊕	⊕	⊕	⊕	⊕
NVSO 90X125	125	12	221	0,6	0,25	●	⊕	⊕	⊕	⊕	⊕
NVSO 90X250	250	12	221	0,8	0,67	●	⊕	⊕	⊕	⊕	⊕
NVSO 90X500	500	15	221	1,0	1,60	●	⊕	⊕	⊕	⊕	⊕

Для крепления крышки используется 6 фиксаторов VU (стр. 7). Крышки поставляются с надрезанными боковинами для последующего сгибания при установке.





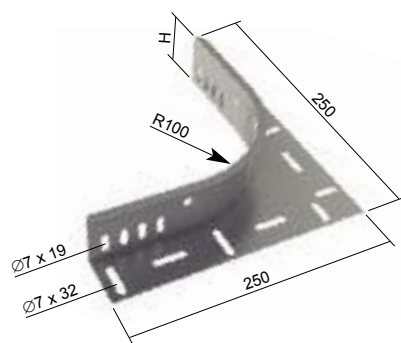
### ответвитель универсальный

номер позиции	H	↑	≠	≠	S	F	EC	P60	P100
<b>NRD 50</b>	50	0,8	0,34	4	●	⊕	⊕	⊕	⊕
<b>NRD 100</b>	100	0,8	0,47	8	●	⊕	⊕	⊕	⊕

Соединение проводится с помощью болтов NSM 6X10 (стр. 26).

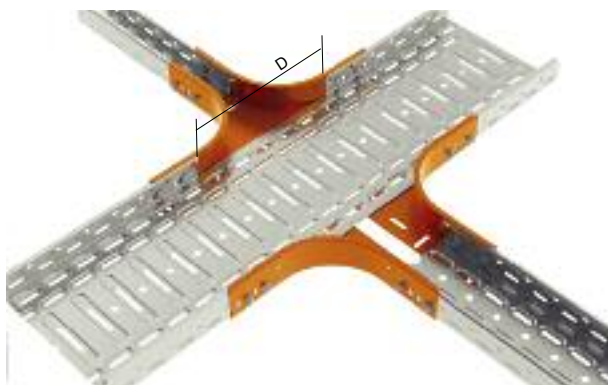
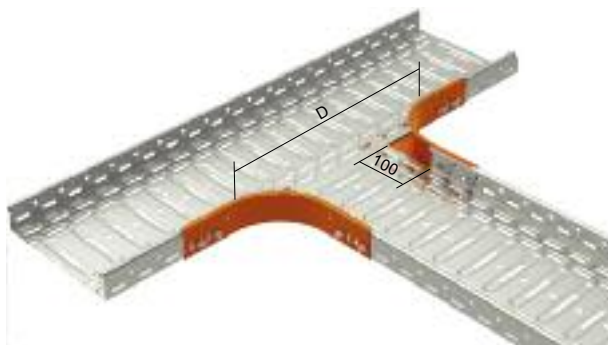
Предназначено для создания дополнительного ответвления или неравностроннего Т-образного ответвления или креста.

Используется всегда в паре.



длина вырезанной боковины лотка

ответвление на канал	D
NKZI 50X62	262
NKZI 50X125	325
NKZI 100X125	325
NKZI 50X250	450
NKZI 100X250	450
NKZI 100X500	700

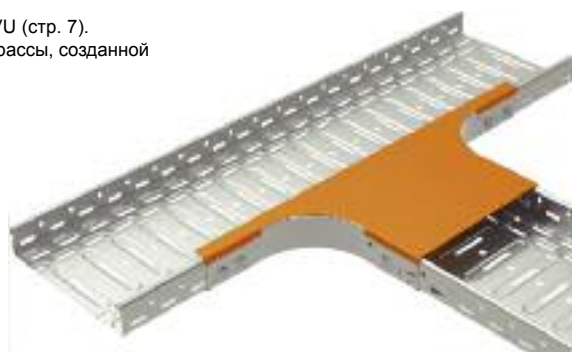
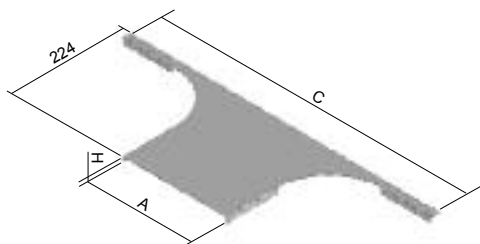


### крышка горизонтального ответвления

номер позиции	A	H	C	↑	S	F	EO	EC	P60	P100
<b>VON 62</b>	62	12	465	0,8	⊕	⊕	⊕	⊕	⊕	⊕
<b>VON 125</b>	125	12	528	0,8	⊕	⊕	⊕	⊕	⊕	⊕
<b>VON 250</b>	250	12	653	0,8	●	⊕	⊕	⊕	⊕	⊕

Для крепления используются 4 скобы VU (стр. 7).

Крышка предназначена для закрытия трассы, созданной с помощью редуционных частей.



↑ толщина листа

≠ вес кг/шт

● стандарт

S оцинковка «Сендзимир»

EO эпокс. лак, по контуру

P60 полиэфир. лак, 60 μm

≠ болтов для крепления

⊕ по заказу

F оцинковка погружением

EC эпокс. покрытие

P100 полиэфир. лак, 100 μm



## соединитель шарнирный

номер позиции	H	t	±	лf	S	F	EC	P60	P100
SK 50	43	0,8	0,04	4	●	⊕	⊕	⊕	⊕
SK 100	93	1,2	0,19	4	●	⊕	⊕	⊕	⊕

Для соединения с лотком используются болты NSM 6X10 (стр. 26).  
Соединитель поставляется по 1 шт, для создания изгиба трассы применяются 2 шт.

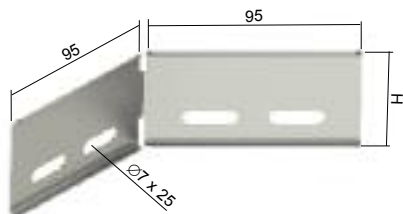


НОВИНКА

## соединитель угловой

номер позиции	H	t	±	S	F	EC	P60	P100
NSUK 50	47	1,0	0,06	●	⊕	⊕	⊕	⊕
NSUK 100	97	1,0	0,12	●	⊕	⊕	⊕	⊕

Соединение проводится с помощью болтов NSM 6X10 (стр. 26).  
Угловые муфты используются обычно для соединения в местах небольшого излома линии, для построения дуг больших радиусов или обгибания столбов и колонн.



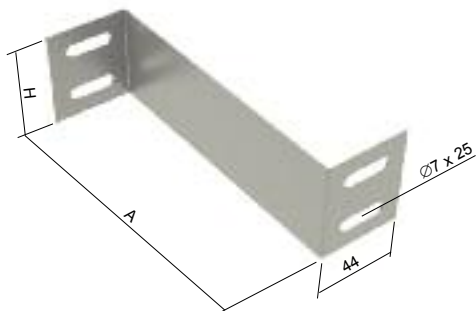


### соединитель редукционный

номер позиции	A	H	↑	⊕	↓	S	F	EC	P60	P100
NR 50X62	62	40	0,8	0,03	2	●	⊕	⊕	⊕	⊕
NR 50X125	125	40	0,8	0,05	2	●	⊕	⊕	⊕	⊕
NR 50X250	250	40	0,8	0,08	2	●	⊕	⊕	⊕	⊕
NR 100X125	125	90	0,8	0,11	4	●	⊕	⊕	⊕	⊕
NR 100X250	250	90	0,8	0,18	4	●	⊕	⊕	⊕	⊕

Соединение проводится с помощью болтов NSM 6X10 (стр. 26).

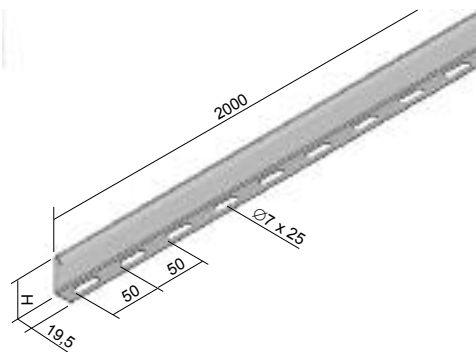
Предназначен для перехода между лотками разной ширины, но с одинаковой высотой боковин.



### перегородка

номер позиции	H	↑	⊕	S	F	EC	P60	P100
NPZ 50	44	0,7	0,47	●	⊕	⊕	⊕	⊕
NPZ 100	94	0,8	0,75	●	⊕	⊕	⊕	⊕

Стандартная длина перегородки 2 м.  
Крепление соединения производится болтами NSM 6X10 (стр. 26), 2 шт на 1 метр.  
Перегородка применяется для разделения кабельных сетей разных функций. Для создания электромагнитной совместимости рекомендуется применить крышку, создавая таким образом закрытый экранированный канал.

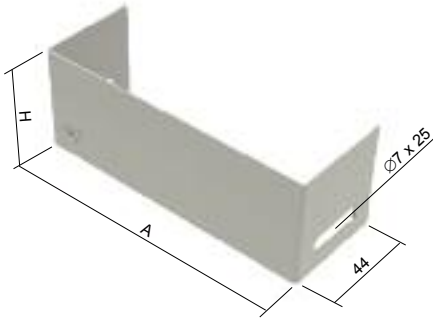




## заглушка торцевая

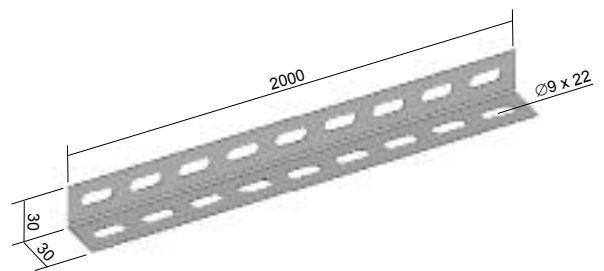
номер позиции	A	H	↑	‡	┘	S	F	EC	P60	P100
NK 50X62	62	45	0,8	0,04	2	●	⊕	⊕	⊕	⊕
NK 50X125	125	45	0,8	0,06	2	●	⊕	⊕	⊕	⊕
NK 50X250	250	45	0,8	0,09	2	●	⊕	⊕	⊕	⊕
NK 100X125	125	95	0,8	0,12	4	●	⊕	⊕	⊕	⊕
NK 100X250	250	95	0,8	0,20	4	●	⊕	⊕	⊕	⊕
NK 100X500	500	95	0,8	0,44	4	●	⊕	⊕	⊕	⊕

Соединение проводится с помощью болтов NSM 6X10 (стр. 26).  
Заглушка используется для закрытия конца трассы.



## L-профиль

номер позиции	↑	‡	S	F	EC	P60	P100
NU 30X30	1,0	0,72	●	⊕	⊕	⊕	⊕



↑ толщина листа

‡ вес кг/шт | вес кг/м

● стандарт

S оцинковка «Сендзимир»

F оцинковка погружением

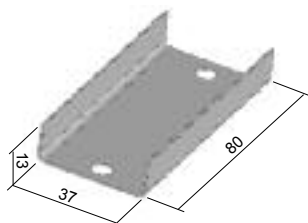
P60 полиэфир. лак, 60 μm

┘ болтов для крепления

⊕ по заказу

EC эпокс. покрытие

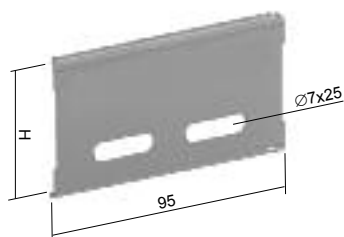
P100 полиэфир. лак, 100 μm



## соединитель

номер позиции	↑	‡	↓	⊕	S	F	EC	P60	P100
NS 40	1,0	0,04	2		●	⊕	⊕	⊕	⊕

Соединение проводится с помощью болта NSMP 5X10 (стр. 25).  
Для обеспечения токопроводящего соединения необходимо обязательно использовать шайбы с насечкой под головку болта и под гайку M5.



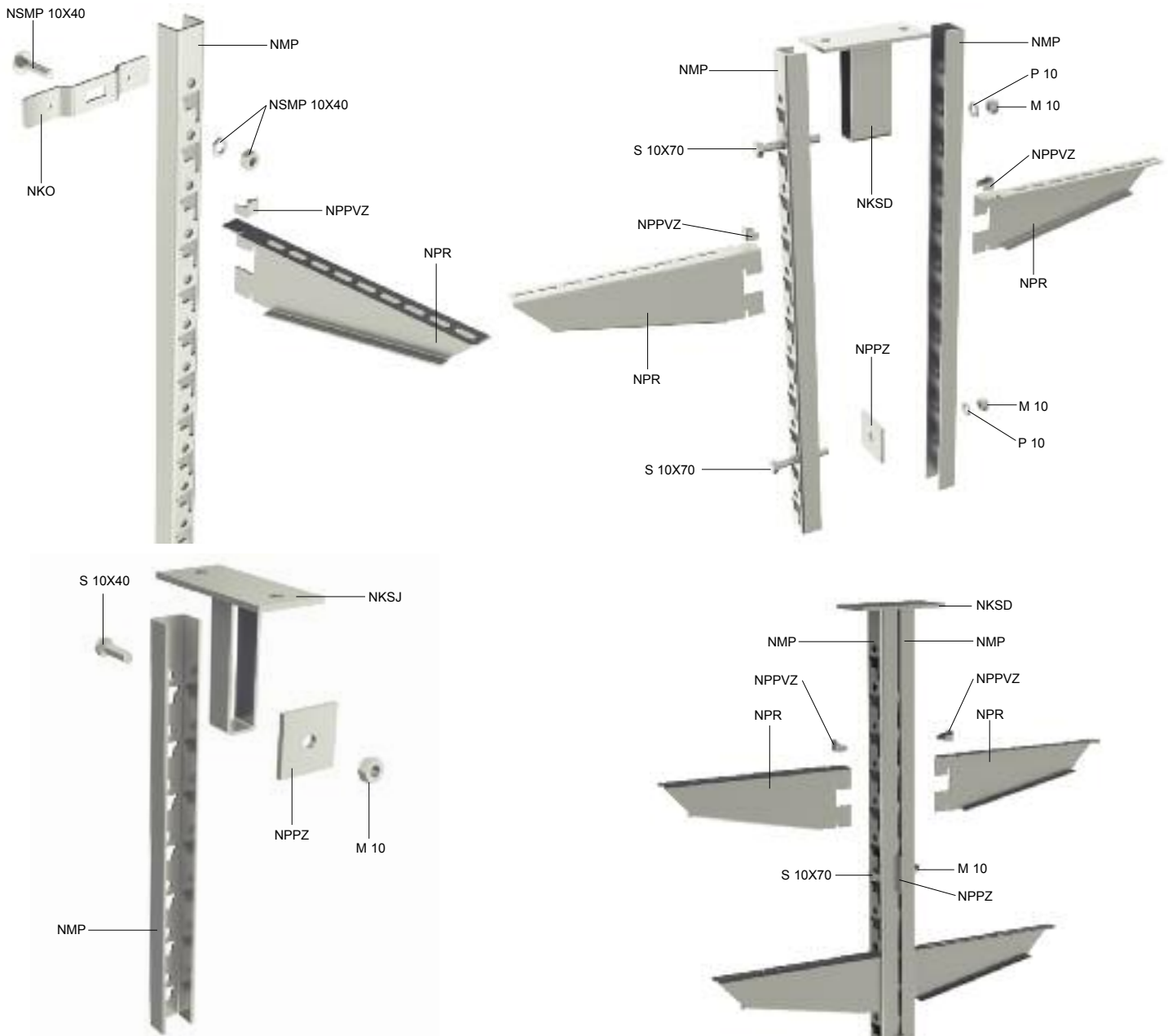
## соединитель

номер позиции	H	↑	‡	↓	⊕	S	F	EC	P60	P100
NS 50	47	1,0	0,03	2		●	●	⊕	⊕	⊕
NS 100	97	1,0	0,06	4		●	●	⊕	⊕	⊕

Соединение проводится с помощью болта NSM 6X10 (стр. 26).  
Для обеспечения токопроводящего соединения необходимо использовать болт NSMP 6X10 и шайбы с насечкой под головку болта и под гайку M6.



примеры установки монтажных профилей, опор, консолей



маркировка	описание	страница
NKO	консоль	22
NKSD	консоль вертикальная двойная	22
NKSJ	консоль вертикальная простая	22
NMP	профиль монтажный	21
NPPVZ	фиксатор	21
NPPZ	прокладка	21
NPR	держатель быстрой фиксации	20
NSMP 10X40	болт + гайки + шайба	27
S 10X40	болт	27
S 10X70	болт	27
M 10	гайки	27
PD 10	шайба	27

Расстояние между подвесными монтажными профилями определено материалом потолка, грузоподъемностью анкерного элемента и весом уложенных кабелей.

Крепление консолей к потолку и полу одинаково.

МАКС. 500 мм

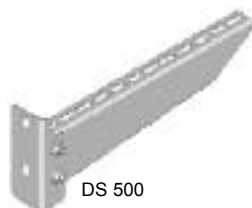
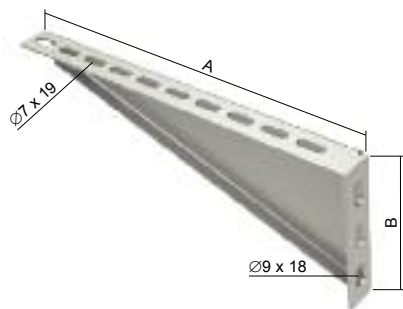
МАКС. 500 мм



### держатель настенный

номер позиции	A	B	t	±	±f	ZNCR	S	F	EC	P60	P100
NPS 62	82	42	1,5	0,08	1	●	-	●	⊕	⊕	⊕
NPS 125	145	70	2	0,17	2	●	-	●	⊕	⊕	⊕
NPS 250	270	100	2	0,38	2	●	-	●	⊕	⊕	⊕
DS 500	518	140	2	1,00	2	-	●	-	⊕	-	-

Крепление лотка к держателю производится с помощью болтов NSM 6X10 (стр. 26).  
DS 500 предназначена для лотка шириной 500 мм.

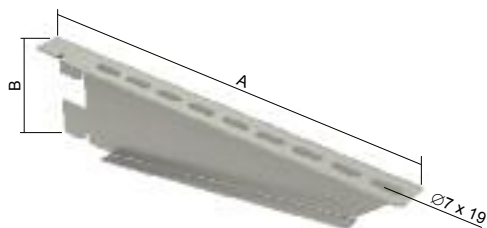


DS 500

### держатель быстрой фиксации

номер позиции	A	B	±	±f	S	F	EC	P60	P100
NPR 125	148	78,5	0,17	2	●	⊕	⊕	⊕	⊕
NPR 250	273	78,5	0,35	2	●	⊕	⊕	⊕	⊕
NPR 500	523	78,5	0,69	2	●	⊕	⊕	⊕	⊕

Крепления лотка к держателю производится с помощью болтов NSM 6X10 (стр. 26).  
Держатель при установке на монтажный профиль закрепить фиксатором NPPVZ (стр. 21).  
Пример монтажа см. на стр. 19.

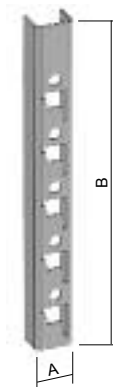




### профиль монтажный

номер позиции	A	B	±	↓↑	F	EC	P60	P100
NMP 300	35	300	0,45	2	●	⊕	⊕	⊕
NMP 600	35	600	0,94	2	●	⊕	⊕	⊕
NMP 800	35	800	1,24	3	●	⊕	⊕	⊕
NMP 1200	35	1200	1,84	3	●	⊕	⊕	⊕
NMP 2000	35	2000	3,08	4	●	⊕	⊕	⊕

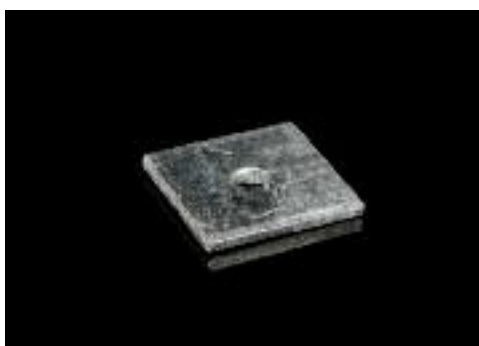
Для крепления монтажного профиля используется консоль NKO (стр. 22).  
Пример монтажа см. на стр. 19.



### фиксатор

номер позиции	±	S
NPPVZ	0,008	●

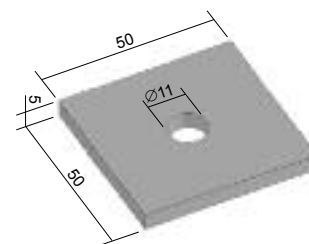
Предназначен для крепления держателя быстрой фиксации типа NPR (стр. 20) на монтажном профиле.  
Пример монтажа см. на стр. 19.



### прокладка

номер позиции	±	↓↑	F	EC	P60	P100
NPPZ	0,09	1	●	⊕	⊕	⊕

Для одностороннего монтажа используется с болтом S 10X40,  
при двухстороннем монтаже - с болтом S 10X70.  
Пример монтажа см. на стр. 19.

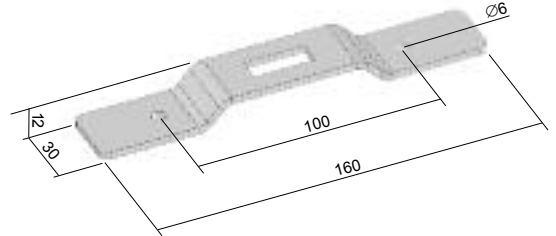




### КОНСОЛЬ

номер позиции	↓	⊕	⬇	F	EC	P60	P100
NKO	3,0	0,11	1	●	⌚	⌚	⌚

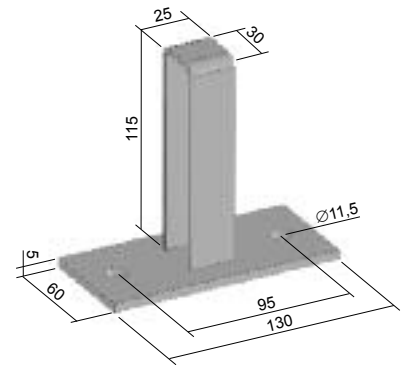
Крепление монтажного профиля к консоли проводится с помощью болта NSMP 10X40 (стр. 27).  
Пример монтажа см. на стр. 19.



### консоль вертикальная простая

номер позиции	⊕	⬇	F	EC	P60	P100
NKSJ	0,58	1	●	⌚	⌚	⌚

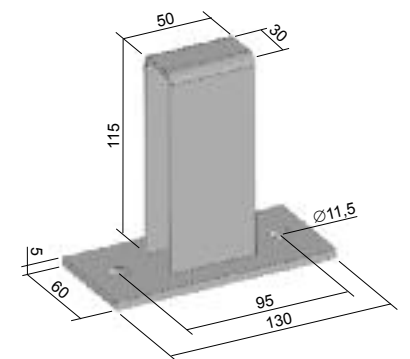
Консоль предназначена для крепления к потолку или полу с помощью болта S 10X40 (стр. 27).  
Пример монтажа см. на стр. 19.



### консоль вертикальная двойная

номер позиции	⊕	⬇	F	EC	P60	P100
NKSD	0,46	1	●	⌚	⌚	⌚

Консоль предназначен для крепления к потолку или полу при помощи болта S 10X70 (стр. 27).  
Пример монтажа см. на стр. 19.

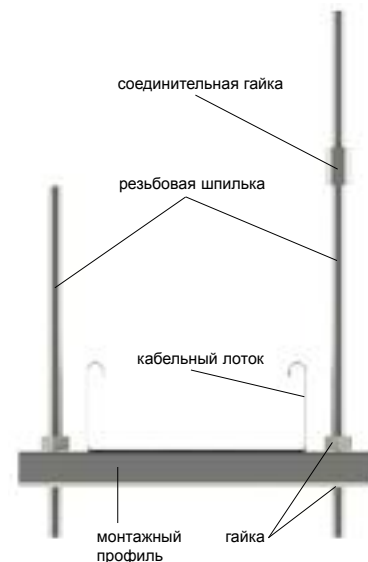
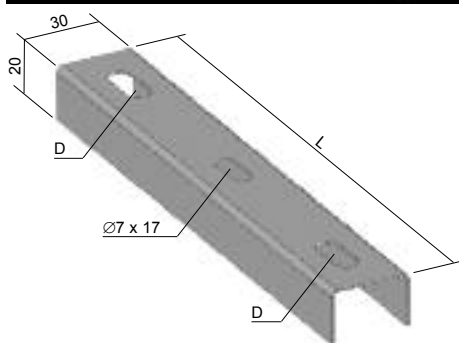




### монтажный профиль

номер позиции	L	D	↑	‡	S	EC	P60	P100
<b>NZ 62</b>	107	∅9 x 18	1,0	0,06	●	⊕	⊕	⊕
<b>NZ 125</b>	170	∅9 x 18	1,0	0,10	●	⊕	⊕	⊕
<b>NZ 250</b>	295	∅9 x 18	1,0	0,16	●	⊕	⊕	⊕
<b>NZ 500</b>	545	∅11 x 20	1,0	0,29	●	⊕	⊕	⊕

В комбинации с нарезными шпильками предназначен для подвешивания лотка.



### резьбовая шпилька

номер позиции	∅	±*	‡	ZNCR
<b>ZT 6</b>	M 6	2250	0,17	●
<b>ZT 8</b>	M 8	4060	0,31	●
<b>ZT 10</b>	M 10	6490	0,46	●

Стандартная длина резьбовой шпильки 2 м.

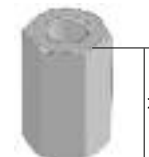
\* допустимая несущая способность - максимальная статическая нагрузка



### соединительная гайка

номер позиции	∅	A	‡	ZNCR
<b>MZ 6</b>	M 6	18	0,01	●
<b>MZ 8</b>	M 8	24	0,02	●
<b>MZ 10</b>	M 10	30	0,04	●

Соединительная гайка предназначена для соединения двух резьбовых шпилек.





### скоба крепления лотков внешняя

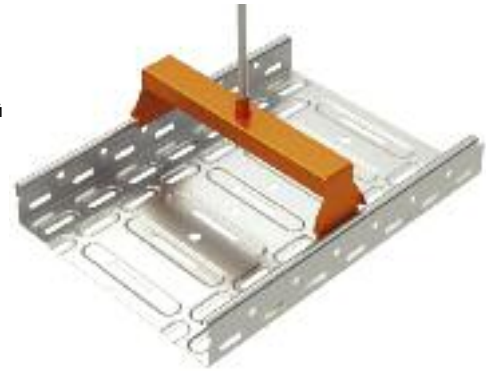
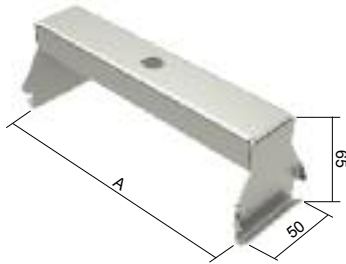
номер позиции	A	±	S	F	ZNCR
ZVNE 62	42	0,10	●	⊕	-
ZVNE 125	105	0,16	●	⊕	-
ZVNE 250	230	0,25	●	⊕	-
MN 8	-	0,01	-	-	●
MN 10	-	0,01	-	-	●
MNS 10*	-	0,01	-	-	●

Максимальная нагрузка составляет 90 кг.  
Устанавливается с помощью резьбовой шпильки ZT 8 или ZT 10.

**Гайка MN, MNS не входят в комплект.**  
Размер гайки подбирается по диаметру резьбовой шпильки.

MNS 10 гайка шестигранная фиксируется в скобе.  
Скоба рекомендуется для подвески лотков с перегородкой.

\* распродажа



### скоба крепления лотков внутренняя

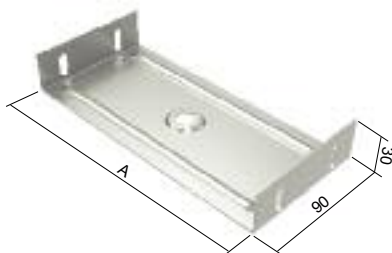
номер позиции	A	±	S	F	ZNCR
ZVNI 50X62	57	0,10	●	⊕	-
ZVNI 50X125	120	0,18	●	⊕	-
ZVNI 50X250	245	0,31	●	⊕	-
MN 8	-	0,01	-	-	●
MN 10	-	0,01	-	-	●
MNS 10*	-	0,01	-	-	●

Максимальная нагрузка составляет 90 кг.  
Устанавливается с помощью резьбовой шпильки ZT 8 или ZT 10.

**Гайка MN, MNS не входит в комплект.**  
Размер гайки подбирается по диаметру резьбовой шпильки.

MNS 10 гайка шестигранная фиксируется в скобе.

\* распродажа





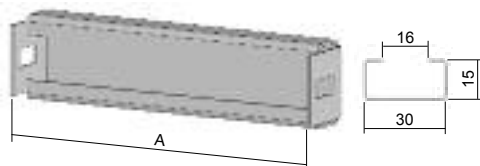
### несущий профиль для крепления кабелей

номер позиции	A	B	C	D	±	S	F
<b>NPKV 125</b>	122,5	30	15	23	0,081	●	⊕
<b>NPKV 250</b>	247,5	30	15	23	0,159	●	⊕
<b>NPKV 500</b>	497,5	30	15	23	0,313	●	⊕

Устанавливается на дно кабельного лотка и крепится с помощью двух болтов NSM 6X10 (стр. 26) к боковинам.

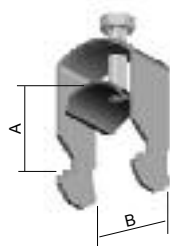
Предназначен для установки кабельных зажимов, и таким образом для крепления кабелей внутри лотка. Свое назначение найдет в первую очередь у вертикальных линий для облегчения прокладки кабелей.

При использовании крышки необходимо учитывать высоту зажимов.



### зажим для 1 кабеля

номер позиции	A min	B	±	F	NKZI 50	NKZI 100
<b>PKC1 1198</b>	8	12	0,03	●	нет	да
<b>PKC1 1199</b>	12	16	0,03	●	нет	да
<b>PKC1 1200</b>	16	20	0,04	●	нет	да
<b>PKC1 1201</b>	20	24	0,04	●	нет	да
<b>PKC1 1202</b>	24	28	0,04	●	нет	да
<b>PKC1 1203</b>	28	32	0,06	●	нет	да
<b>PKC1 1204</b>	32	36	0,07	●	нет	да
<b>PKC1 1205</b>	36	40	0,08	●	нет	да
<b>PKC1 1206</b>	40	44	0,09	●	нет	да
<b>PKC1 1207</b>	44	48	0,10	●	нет	нет
<b>PKC1 1208</b>	48	52	0,10	●	нет	нет
<b>PKC1 1209</b>	52	56	0,11	●	нет	нет
<b>PKC1 1210</b>	56	60	0,14	●	нет	нет
<b>PKC1 1211</b>	60	64	0,16	●	нет	нет
<b>PKC1 1212</b>	64	70	0,16	●	нет	нет



ДА



НЕТ



Указывается минимальный и максимальный диаметр закрепляемого кабеля.



Возможность закрытия трассы крышкой при фиксации кабеля максимального диаметра в зажим.



### фиксатор

номер позиции

GMT

**KSV**

●

Предназначен для крепления кабельных лотков.



### винт и гайка с зубчатыми насечками

номер позиции

‡

↻

ZNCR

GMT

**NSM 6X10**

0,009

100

●

-

**NSM 6X10-GMT**

0,009

100

-

●



### болт с гайкой и гроверными шайбами

номер позиции

‡

↻

ZNCR

GMT

**NSMP 5X10**

0,006

100

●

-

**NSMP 6X10**

0,005

100

●

-

Предназначен для обеспечения токопроводящего соединения.



## винт с квадратной шейкой + гайка + шайба

номер позиции	↻	ZNCR
NSMP 10X40	50	●

Предназначен для крепления монтажного профиля NMP с помощью консоли NKO (см. стр. 19).



## болт с шестигранной головкой

номер позиции	ZNCR
S 10X40	●
S 10X70	●

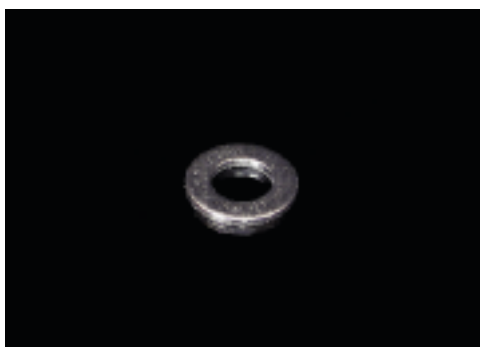
S 10X40 - предназначен для крепления монтажного профиля NMP к простой консоли NKSJ. Монтаж производится с помощью шайбы NPPZ и гайки M10 (см. стр.19).

S 10X70 - предназначен для крепления монтажного профиля NMP к двойной консоли NKSD. Монтаж - с помощью шайбы PD 10 и гайки M 10. Также служит к фиксации двух монтажных профилей NMP между собой. Монтаж производится с помощью шайбы NPPZ, PD 10 и гайки M 10 (см. стр.19)



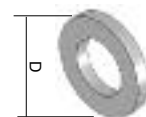
## гайка шестигранная

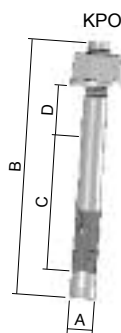
номер позиции	ZNCR
M 6	●
M 8	●
M 10	●



## шайба

номер позиции	D	ZNCR
PD 6	12	●
PD 8	17	●
PD 10	20	●





### анкер

номер позиции	A	B	C	D	E	резьба	±	PO	ZNCR
КРО 6Х50	6	50	35	5	45	M6	0,01	●	-
КРО 6Х70	6	70	35	10	70	M6	0,02	●	-
КРО 8Х77	8	77	45	10	75	M8	0,03	●	-
КРО 8Х97	8	97	45	30	95	M8	0,04	●	-
КРО 10Х95	10	95	60	10	90	M10	0,06	●	-
КРО 10Х115	10	115	60	30	110	M10	0,08	●	-
КРО 12Х120	12	120	70	10	115	M12	0,10	●	-
КРО 12Х150*	12	150	70	30	145	M12	0,13	●	-
ККЗ 6	8	25	-	-	-	M6	0,01	-	●
ККЗ 8	10	30	-	-	-	M8	0,01	-	●
ККЗ 10	12	40	-	-	-	M10	0,02	-	●
ККЗ 12	15	50	-	-	-	M12	0,05	-	⊕

C – анкерная глубина

D – максимальная толщина закрепляемого материала

E – минимальная глубина отверстия

Пожароустойчивые анкера предназначены для крепления конструктивных элементов к материалу основания (бетон, природный камень).

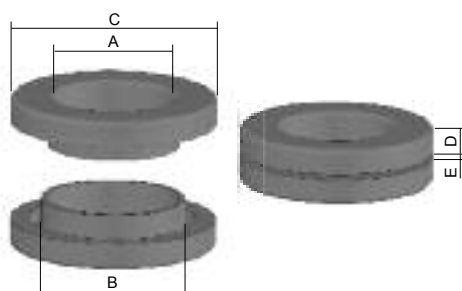
Забивные анкера ККЗ предназначены для прямого крепления резьбовых шпилек.

\* распродажа



### проходной изолятор

номер позиции	A	B	C	D	E	‡	
<b>NKP 9</b>	10	15	24	5	0,5 - 5	0,002	●
<b>NKP 11</b>	12	18,5	26	5	0,5 - 5	0,004	●
<b>NKP 13</b>	16	20	31	6	0,5 - 5	0,006	●
<b>NKP 16</b>	17	22	33	6	0,5 - 5	0,006	●
<b>NKP 21</b>	24	28	40	7	0,5 - 5	0,010	●
<b>NKP 29</b>	31	37	53	7	0,5 - 5	0,018	●



Проходные изоляторы предназначены для безопасного вывода кабеля. В созданное отверстие в дне или боковине лотка с обеих сторон вставляются две части изолятора и небольшим сдавливанием обе детали прижимаются друг к другу до прочного соединения.

B - диаметр высверленного отверстия



### кожух защитный

номер позиции	‡	
<b>NCH</b>	0,06	●

Кожух защитный из пластика с металлической прокладкой предназначена для защиты кромок кабельных лотков.  
длина = 10 м



### цинковая краска / аэрозоль

номер позиции	‡	
<b>WEICON 375</b> (краска)	0,50	●
<b>GZS</b> (аэрозоаль)	0,45	●

Антикоррозионная защита предназначена для исправления дефектов и повреждений на оцинкованной поверхности.  
Краска наносится при помощи кисти, технологией торцовки.

### конструкции для изгиба трассы

Для создания горизонтального изгиба используются аксессуары O90 (O45), которые обеспечивают горизонтальный изгиб 90° (45°). Таким образом созданный изгиб имеет следующие преимущества: прежде всего жесткость соединения, точно подобранный угол и защиту проложенных кабелей.



Для создания горизонтального изгиба трассы, можно использовать также соединитель NSUK. Он позволяет создать горизонтальный изгиб трассы по желанию заказчика под требуемым углом. Соединитель изгибается и прикручивается к лоткам с помощью болтов.



Для создания вертикального угла поворота трассы предназначены ответвители вертикальные внутренние и внешние. Эти аксессуары предназначены для изменения направления трассы на 90° в вертикальном направлении.



Для создания угла, отличного от 90° в вертикальном направлении, служит соединитель шарнирный. Он позволяет изменить направление трассы на от 1° до 75°. Его применение выгодно для создания небольших углов, причем преимуществом шарнирного соединителя является возможность регулировки угла в данном диапазоне.



Построение горизонтального ответвления с использованием редуционных частей. Это решение позволяет при необходимости уменьшить ширину трассы. Сначала удаляется часть боковой части с основного широкого лотка, затем таким же образом удаляются боковины у более узкого ответвляющего лотка, далее с помощью болтов крепятся две редуционные половины на ширину ответвления.



## ТЕХНИЧЕСКИЕ ДАННЫЕ

**Норма**

Кабельные лотки «МАРС» были испытаны в EZÚ (электротехнический испытательный институт) согласно норме ČSN EN 61537:02 - Линия кабелей - системы кабельных полок и системы кабельных стоек с консолями для кабелей.

**Поверхностная отделка**

Основное исполнение лотков - оцинковка методом Сендимира согласно ČSN EN 10327 и ČSN EN 10143.

Горячая оцинковка погружением - эта поверхностная отделка предоставляет большую защиту от коррозии, обеспеченную большим слоем поверхностного цинка.

Напыление порошкообразных пластмасс согласно заказу (основная группа - 19 цветовых оттенков на шкале RAL см. поверхностная отделка).

## ВНУТРЕННЕЕ ПОЛЕЗНОЕ СЕЧЕНИЕ КАНАЛОВ

Типовой номер	см <sup>2</sup>	уплотнение 50% (сечение см <sup>2</sup> )	СЫКУ	СЫКУ	СЫКУ	СЫКУ	СЫКУ	СЫКУ	СЫКУ	СЫКУ	СЫКУ	СЫКУ	СЫКУ	СЫКУ	СЫКУ	СЫКУ	СЫКУ	СЫКУ
			3x1,5	5x1,5	3x2,5	5x2,5	3x4	5x4	5x6	5x10	5x16	5x25	4x35	4x50	3x70 +50	3x95 +70	3x120 +95	3x240 +120
			Ø 8,6	Ø 10,1	Ø 9,5	Ø 11,2	Ø 11,2	Ø 13,8	Ø 15,1	Ø 18	Ø 20,4	Ø 26,1	Ø 24,8	Ø 31,3	Ø 33,6	Ø 39,3	Ø 43	Ø 56,4
<b>NKZ 20X40</b>	8	4	5	4	4	3	3	2	2	1	1	1	1	0	0	0	0	0
<b>NKZI 50X62X0.7</b>	31	15,5	21	15	17	12	12	8	7	5	4	2	3	2	1	1	1	0
<b>NKZI 50X125X0.7</b>	62,5	31,25	42	31	35	25	25	16	14	10	8	5	5	3	3	2	2	0
<b>NKZI 100X125X1.0</b>	125	62,5	85	61	69	50	50	33	27	19	15	9	10	6	6	4	3	0
<b>NKZI 50X250X0.8</b>	125	62,5	85	61	69	50	50	33	27	19	15	9	10	6	6	4	3	2
<b>NKZI 100X250X0.8</b>	250	125	169	123	139	100	100	66	55	39	30	18	20	13	11	8	7	4
<b>NKZI 100X500X1.25</b>	500	250	338	245	277	199	199	131	110	77	60	37	41	26	22	16	14	8

Цифры указывают количество кабелей при 50% заполнении лотков. Ориентировочные диаметры кабелей исходят от кабелей типа СЫКУ.

Данные получены математическим вычислением. При граничных значениях (малый лоток x большой кабель, или наоборот) нужно подобрать комбинации, учитывая технические параметры.

## ГРУЗОПОДЪЕМНОСТЬ КАБЕЛЬНЫХ ЛОТКОВ

Кабель СЫКУ			350 N/м *		580 N/м *		960 N/м *		960 N/м *		1140 N/м *		480 N/м *	
			50X62		50X125		100X125		50X250		100X250		100X500	
СЫКУ	Ø	N/м	шт.	N/м	шт.	N/м	шт.	N/м	шт.	N/м	шт.	N/м	шт.	N/м
4 x 2,5	14,5	2,8	6	16,8	12	33,6	25	70	25	70	50	140	100	280
4 x 4	17	3,6	4	14,4	8	28,8	16	57,6	16	57,6	32	115	64	230
4 x 10	20	6,9	4	27,6	8	55,2	16	111	16	111	32	221	64	442
4 x 16	23,5	10,2	3	30,6	5	51	10	102	10	102	20	204	40	408
4 x 25	30,5	16	2	32	4	64	8	128	8	128	16	256	32	512
3 x 50 + 35	32,5	26	1	26	2	52	4	104	5	130	8	208	16	416
3 x 95 + 50	40	39,7	1	39,7	2	79,4	4	159	5	199	8	318	16	635
3 x 120 + 50	43	46,8	-	-	2	93,6	3	141	4	187	6	281	11	515
3 x 185 + 95	54,5	72,4	-	-	-	-	2	145	-	-	4	290	8	579
3 x 240 + 120	59	91,5	-	-	-	-	-	-	-	-	2	183	6	549

\* Максимальная грузоподъемность кабельных лотков. Расстояние между опорами = 2 м (при прогибе до 10 мм)

### Электропроводность и заземление

Система лотков MARS сконструирована так, чтобы при соединении отдельных элементов была бы обеспечена хорошая электропроводность. Этого можно достичь с помощью болтов и гроверных шайб. В случае использования фиксаторов KSV необходимо отдельные детали (лотки, принадлежности) соединить дополнительным защитным проводом с соответствующим сечением (см. таблицу).

Гроверные шайбы в стандартном исполнении используются под гайку болтового соединения для повышения контактного давления или при исполнении Е/Р и под головку болта, всегда в зависимости от конкретных условий и определенных параметров во время контроля токопроводящего соединения системы кабельных лотков.

#### Защита от поражения электрическим током

Соединенную таким образом систему лотков необходимо с точки зрения электробезопасности на обоих концах присоединить к зажиму с нулевым потенциалом. Это заземление проводится согласно требованию № 543.1.2 ČSN332000-5-54 и таблице 54 F (приложение 7), которые определяют минимальное сечение соответствующего защитного провода с учетом сечения фазных проводов системы. Расчет минимального сечения кабельного лотка проводится без дополнительной крышки.

Из указанных расчетов отдельных исполнений кабельных лотков следует их использование для отдельных видов кабелей.

тип лотков	сечение лотка (мм <sup>2</sup> )	приблизительно отвечает сечению провода (мм <sup>2</sup> )	макс. сечение фазного провода (мм <sup>2</sup> )
<b>NKZ 20X40</b>	42	Cu 16	Cu 35
<b>NKZI 50X62X0.7</b>	78,4	Cu 35	Cu 70
<b>NKZI 50X125X0.7</b>	157,5	Cu 70	Cu 120
<b>NKZI 100X125X1.0</b>	227,5	Cu 90	Cu 185
<b>NKZI 50X250X0.8</b>	490	Cu 185	Cu 240
<b>NKZI 100X250X0.8</b>	630	Cu 240	Cu 240
<b>NKZI 100X500X1.25</b>	980	Cu 240	Cu 240