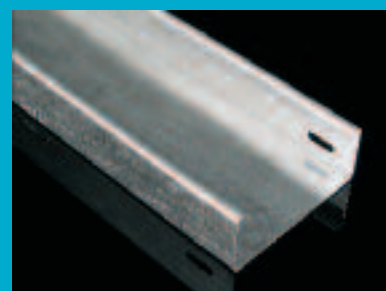
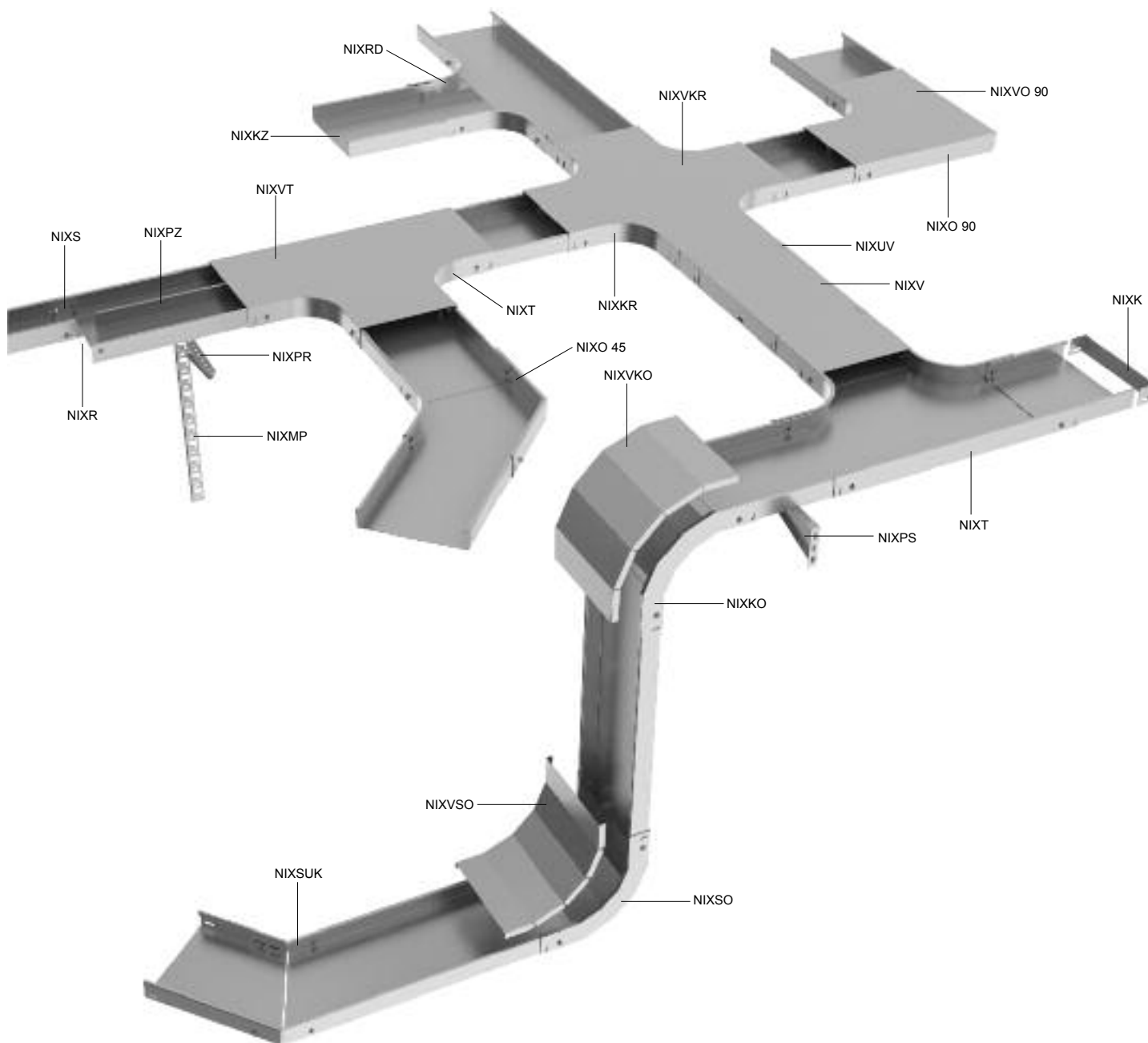




**КАБЕЛЬНЫЕ
ЛОТКИ MARS
ИЗ
НЕРЖАВЕЮЩЕЙ
СТАЛИ**



ПЕРЕЧЕНЬ ЭЛЕМЕНТОВ СИСТЕМЫ



маркировка	описание	страница
NIXK	заглушка торцевая	13
NIXKO	ответвитель вертикальный внешний 90°	7
NIXKR	ответвитель крестообразный	10
NIXKZ	кабельный лоток перфорированный	3
NIXMP	профиль монтажный	17
NIXO 45	ответвитель горизонтальный 45°	6
NIXO 90	ответвитель горизонтальный 90°	5
NIXPR	держатель быстрой фиксации	16
NIXPS	консоль стеновая	16
NIXPZ	перегородка	13
NIXR	переходник редуционный	12

маркировка	описание	страница
NIXRD	ответвитель универсальный	11
NIXS	соединитель	14
NIXSO	ответвитель вертикальный внутренний 90°	8
NIXSUK	скоба угловая	12
NIXT	ответвитель горизонтальный T-образный	9
NIXUV	фиксатор крышки	4
NIXV	крышка кабельного лотка	4
NIXVKO	крышка ответвителя вертикального внешнего 90°	7
NIXVKR	крышка ответвителя крестообразного	10
NIXVO 90	крышка ответвителя горизонтального 90°	5
NIXVSO	крышка ответвителя вертикального внутреннего 90°	8

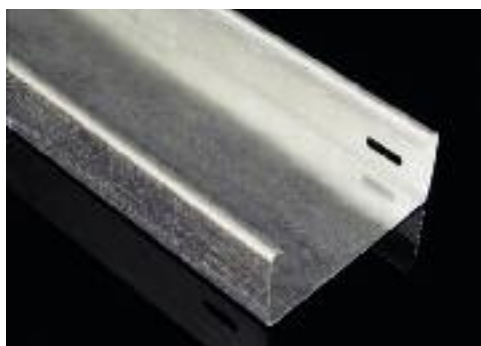
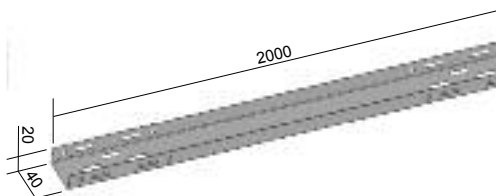


кабельный лоток перфорированный

номер позиции	↑	‡	∑	IX
NIXKZ 20X40	0,8	0,4	2	⊕

Стандартная длина лотка 2 м.

Соединение лотков проводится с помощью соединителя NIXS 40 (стр. 14) и двух болтов NIXSMP 5X10.



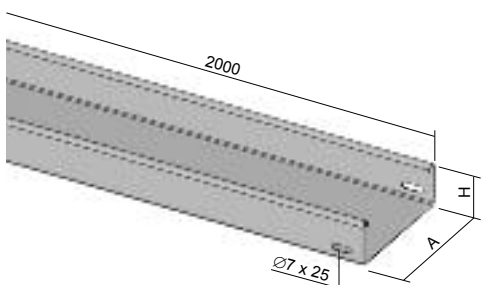
кабельный лоток неперфорированный

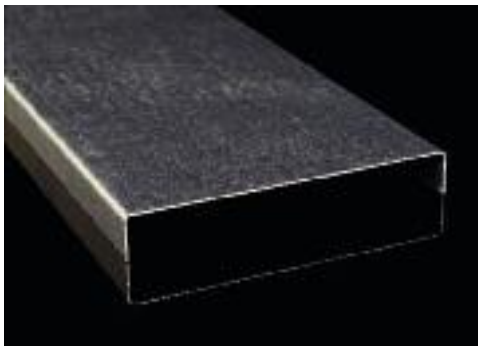
номер позиции	A	H	↑	‡	∑	IX
NIXKZN 50X62	62	50	0,8	1,0	4	⊕
NIXKZN 50X125	125	50	0,8	1,3	4	⊕
NIXKZN 50X250	250	50	0,8	2,8	4	⊕
NIXKZN 100X125	125	100	0,8	2,1	8	⊕
NIXKZN 100X250	250	100	0,8	2,9	8	⊕
NIXKZN 100X500	500	100	1,2	7,2	8	⊕

Стандартная длина лотка 2 м.

Соединение лотков проводится с помощью NIXS 50 / NIXS 100 (стр. 14) и болтов NIXSMP 6X10 (стр. 20).

Соединение лотка с принадлежностями - с помощью болтов NIXSMP 6X10 (стр. 20).



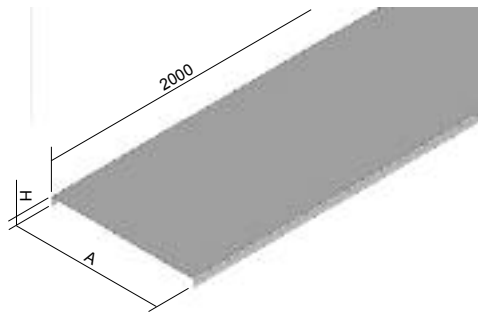


крышка кабельного лотка

номер позиции	A	H	†	‡	IX
NIXV 40	40	10	0,8	0,29	⊕
NIXV 62	62	11	0,8	0,45	⊕
NIXV 125	125	11	0,8	0,76	⊕
NIXV 250	250	11	0,8	1,82	⊕
NIXV 500	500	14	1,0	4,28	⊕

Стандартная длина лотка 2 м.

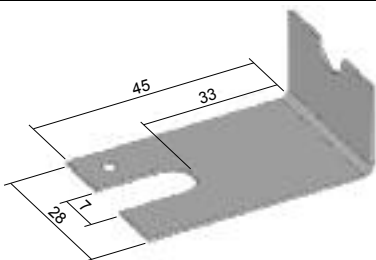
Крепление крышки к лотку проводится с помощью фиксатора крышки NIXUV (стр. 4).



фиксатор крышки

номер позиции	‡	IX
NIXUV	0,01	⊕

Предназначен для крепления крышек к лоткам или фасонным частям с помощью болта.

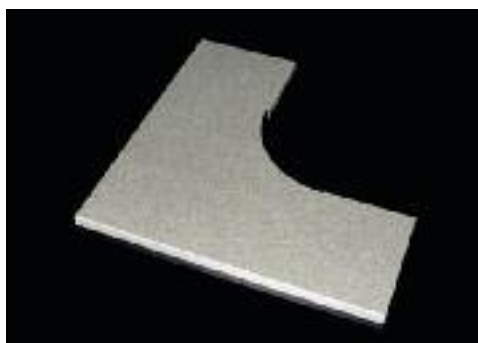
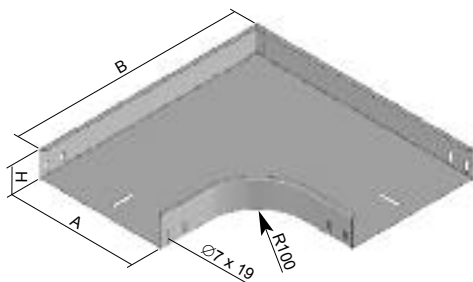
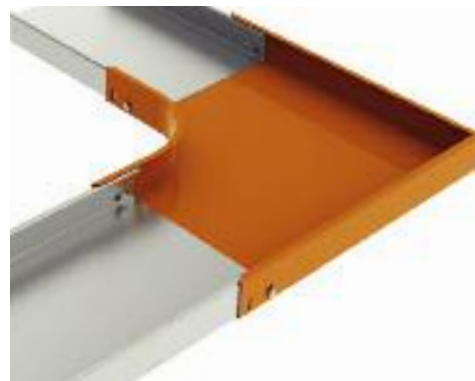




ответвитель горизонтальный 90°

номер позиции	A	H	B	↑	‡	⌈	IX
NIXO 90X50X62	62	50	265	0,8	0,31	4	⊕
NIXO 90X50X125	125	50	328	0,8	0,50	4	⊕
NIXO 90X50X250	250	50	453	0,8	1,77	4	⊕
NIXO 90X100X125	125	100	328	0,8	0,70	8	⊕
NIXO 90X100X250	250	100	453	0,8	2,22	8	⊕
NIXO 90X100X500	500	100	703	1,0	3,07	8	⊕

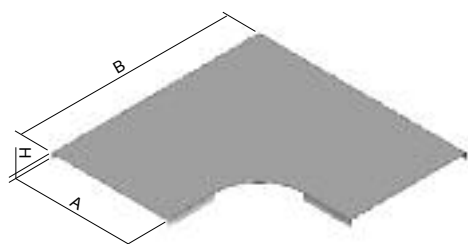
Соединение проводится установкой кабельного лотка в фасонную часть и последующим фиксированием болтами NIXSMP 6X10 (стр. 20). У ответвителя 90° NIXO 90X100X500 внешний правый угол боковин заменен скосом.



крышка ответвителя горизонтального 90°

номер позиции	A	H	B	↑	‡	IX
NIXVO 90X62	62	12	267	0,8	0,12	⊕
NIXVO 90X125	125	12	330	0,8	0,25	⊕
NIXVO 90X250	250	12	455	0,8	1,17	⊕
NIXVO 90X500	500	15	705	1,0	3,91	⊕

Крепление крышки проводится с помощью фиксатора крышки NIXUV (стр. 4). У крышки ответвителя горизонтального 90° NIXVO 90X500 внешний правый угол заменен скосом.

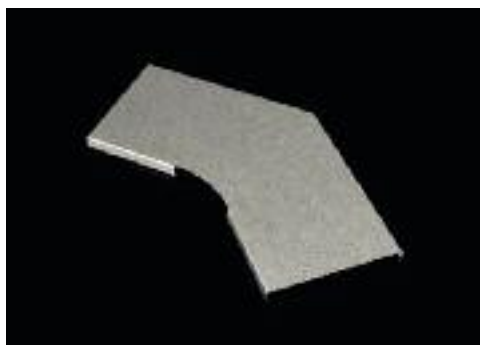
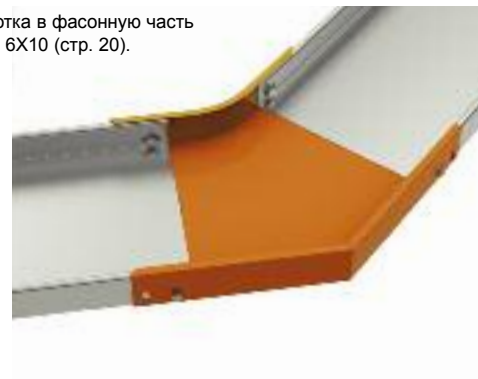
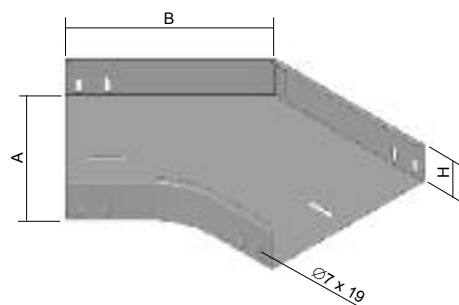




ответвитель горизонтальный 45°

номер позиции	A	H	B	↑	‡	⌈	IX
NIXO 45X50X62	62	50	168	0,8	0,24	4	⊕
NIXO 45X50X125	125	50	194	0,8	0,36	4	⊕
NIXO 45X100X125	125	100	245	0,8	0,52	4	⊕
NIXO 45X100X125	125	100	194	0,8	0,52	4	⊕
NIXO 45X100X250	250	100	245	0,8	1,41	8	⊕
NIXO 45X100X500	500	100	350	1,0	3,25	8	⊕

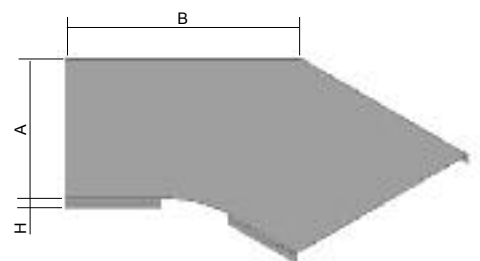
Соединение проводится установкой кабельного лотка в фасонную часть и последующим фиксированием болтами NIXSMP 6X10 (стр. 20).



крышка ответвителя горизонтального 45°

номер позиции	A	H	B	↑	‡	IX
NIXVO 45X62	62	12	168	0,8	0,08	⊕
NIXVO 45X125	125	12	194	0,8	0,16	⊕
NIXVO 45X250	250	12	245	0,8	0,69	⊕
NIXVO 45X500	500	15	350	1,0	2,49	⊕

Крепление крышки проводится с помощью фиксатора крышки NIXUV (стр. 4).

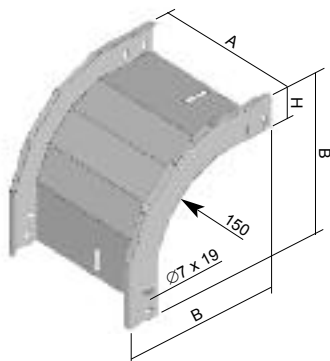




ответвитель вертикальный внешний 90°

номер позиции	A	H	B	t	±	±f	IX
NIXKO 90X50X62	62	50	275	0,8	0,35	4	⊕
NIXKO 90X50X125	125	50	275	0,8	0,64	4	⊕
NIXKO 90X50X250	250	50	275	0,8	1,25	4	⊕
NIXKO 90X100X125	125	100	325	0,8	0,79	8	⊕
NIXKO 90X100X250	250	100	325	0,8	1,21	8	⊕
NIXKO 90X100X500	500	100	325	1,0	1,91	8	⊕

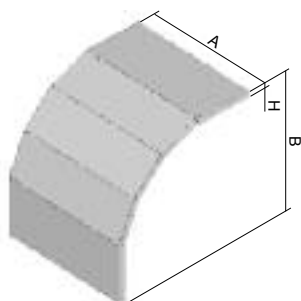
Соединение проводится установкой кабельного лотка в фасонную часть и последующим фиксированием болтами NIXSMP 6X10 (стр. 20).



крышка ответвителя вертикального внешнего 90°

номер позиции	A	H	B	t	±	IX
NIXVKO 90X50X62	62	12	276	0,8	0,18	⊕
NIXVKO 90X50X125	125	12	276	0,8	0,38	⊕
NIXVKO 90X50X250	250	12	276	0,8	0,38	⊕
NIXVKO 90X100X125	125	12	326	0,8	0,93	⊕
NIXVKO 90X100X250	250	12	326	0,8	0,68	⊕
NIXVKO 90X100X500	500	15	326	1,0	2,18	⊕

Крепление крышки проводится с помощью фиксатора крышки NIXUV (стр. 4). Крышки поставляются с надрезанными боковинами для последующего сгибания при установке.

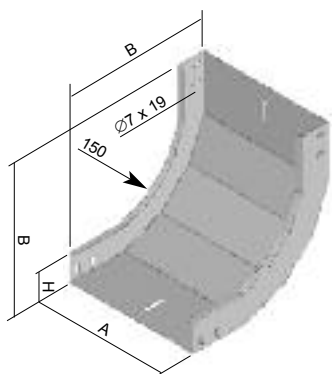




ответвитель вертикальный внутренний 90°

номер позиции	A	H	B	↑	‡	↕	IX
NIXSO 90X50X62	62	50	275	0,8	0,39	4	⊕
NIXSO 90X50X125	125	50	275	0,8	0,73	4	⊕
NIXSO 90X50X250	250	50	275	0,8	1,41	4	⊕
NIXSO 90X100X125	125	100	325	0,8	0,91	8	⊕
NIXSO 90X100X250	250	100	325	0,8	1,53	8	⊕
NIXSO 90X100X500	500	100	325	1,0	2,55	8	⊕

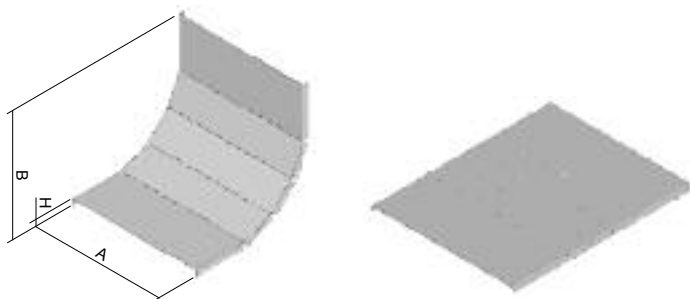
Соединение проводится установкой кабельного лотка в фасонную часть и последующим фиксированием болтами NIXSMP 6X10 (стр. 20).



крышка ответвителя вертикального внутреннего 90°

номер позиции	A	H	B	↑	‡	IX
NIXVSO 90X62	62	12	221	0,8	0,14	⊕
NIXVSO 90X125	125	12	221	0,8	0,26	⊕
NIXVSO 90X250	250	12	221	0,8	0,64	⊕
NIXVSO 90X500	500	15	221	1,0	1,51	⊕

Крепление крышки проводится с помощью фиксатора крышки NIXUV (стр. 4).
Крышки поставляются с надрезанными боковинами для последующего сгибания при установке.

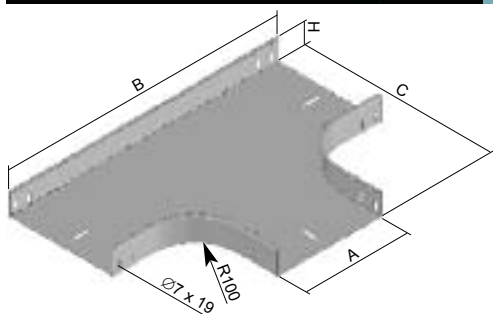
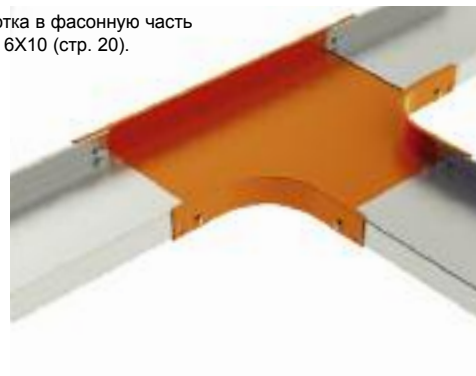




ответвитель горизонтальный Т-образный

номер позиции	A	H	B	C	↑	‡	⌈	IX
NIXT 50X62	62	50	465	265	0,8	0,39	6	⊕
NIXT 50X125	125	50	528	328	0,8	0,60	6	⊕
NIXT 50X250	250	50	653	453	0,8	2,18	6	⊕
NIXT 100X125	125	100	528	328	0,8	1,03	12	⊕
NIXT 100X250	250	100	653	453	0,8	2,62	12	⊕
NIXT 100X500	500	100	903	703	1,0	5,37	12	⊕

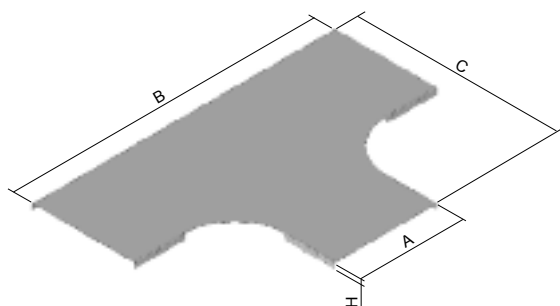
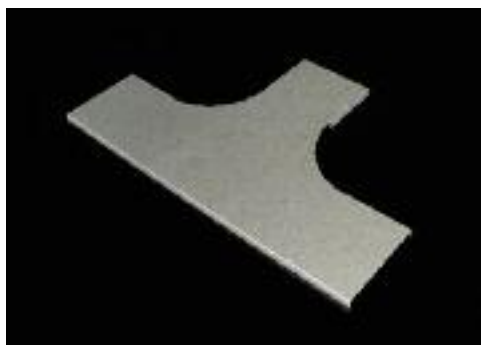
Соединение проводится установкой кабельного лотка в фасонную часть и последующим фиксированием болтами NIXSMP 6X10 (стр. 20).



крышка ответвителя горизонтального Т-образного

номер позиции	A	H	B	C	↑	‡	IX
NIXVT 62	62	12	465	266	0,8	0,17	⊕
NIXVT 125	125	12	528	329	0,8	0,31	⊕
NIXVT 250	250	12	653	454	0,8	1,52	⊕
NIXVT 500	500	15	903	705	1,0	4,47	⊕

Крепление крышки проводится с помощью фиксатора крышки NIXUV (стр. 4).

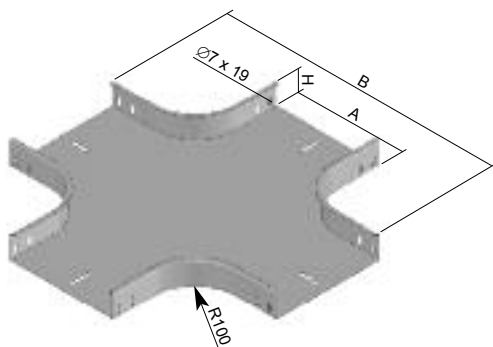




ответвитель крестообразный

номер позиции	A	H	B	↑	‡	↑↑	IX
NIXKR 50X62	62	50	465	0,8	0,50	8	⊕
NIXKR 50X125	125	50	528	0,8	0,72	8	⊕
NIXKR 50X250	250	50	653	0,8	2,60	8	⊕
NIXKR 100X125	125	100	528	0,8	0,92	16	⊕
NIXKR 100X250	250	100	653	0,8	3,00	16	⊕
NIXKR 100X500	500	100	903	1,0	5,90	16	⊕

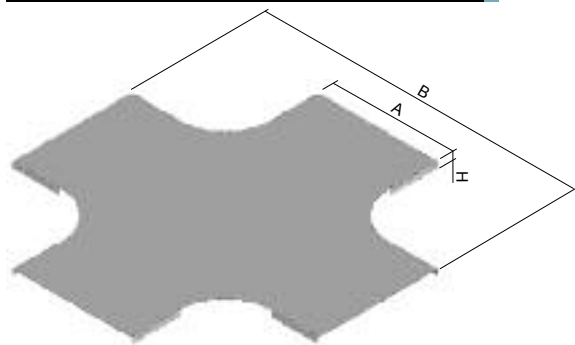
Соединение проводится установкой кабельного лотка в фасонную часть и последующим фиксированием болтами NIXSMP 6X10 (стр. 20).



крышка ответвителя крестообразного

номер позиции	A	H	B	↑	‡	IX
NIXVKR 62	62	12	465	0,8	0,27	⊕
NIXVKR 125	125	12	528	0,8	0,41	⊕
NIXVKR 250	250 </td <td>12</td> <td>653</td> <td>0,8</td> <td>1,75</td> <td>⊕</td>	12	653	0,8	1,75	⊕
NIXVKR 500	500	15	903	1,0	4,70	⊕

Крепление крышки проводится с помощью фиксатора крышки NIXUV (стр. 4).

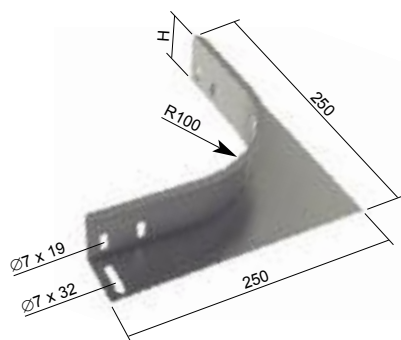




ответвитель универсальный

номер позиции	H	t	±	±f	IX
NIXRD 50	50	0,8	0,12	4	⊕
NIXRD 100	100	0,8	0,25	8	⊕

Соединение проводится с помощью болтов NIXSMP 6X10 (стр. 20).
Предназначено для создания дополнительного ответвления или
неравностороннего Т-образного ответвления или креста.
Используется всегда в паре.



длина вырезанной боковины лотка

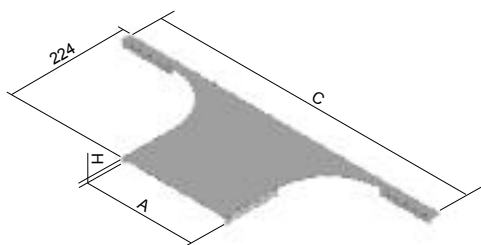
ответвление на канал	D
NKZI 50X62	262
NKZI 50X125	325
NKZI 100X125	325
NKZI 50X250	450
NKZI 100X250	450
NKZI 100X500	700



крышка горизонтального ответвления

номер позиции	A	H	C	t	IX
INOXVON 62	62	12	462	0,8	⊕
INOXVON 125	125	12	525	0,8	⊕
INOXVON 250	250	12	650	0,8	⊕

Крепление крышки проводится с помощью фиксатора крышки NIXUV (стр. 4).
Крышка предназначена для закрытия трассы, созданной с помощью редуционных частей.

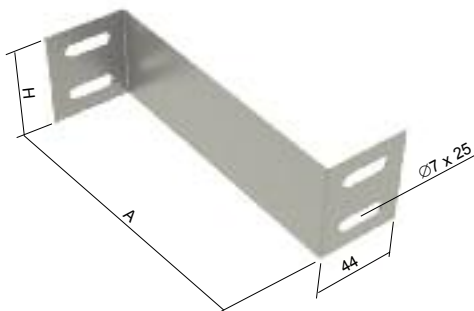




соединитель редукционный

номер позиции	A	H	t	±	±t	IX
NIXR 50X62	62	40	0,8	0,04	2	⊕
NIXR 50X125	125	40	0,8	0,05	2	⊕
NIXR 50X250	250	40	0,8	0,11	2	⊕
NIXR 100X125	125	90	0,8	0,09	4	⊕
NIXR 100X250	250	90	0,8	0,19	4	⊕

Соединение проводится с помощью болтов NIXSMP 6X10 (стр. 20).
Соединитель предназначен для перехода между лотками разной ширины с одинаковой высотой боковин.

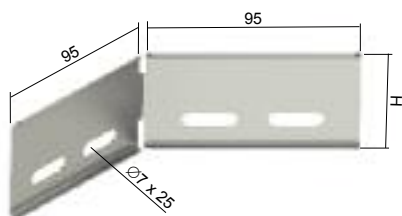


НОВИНКА

соединитель угловой

номер позиции	H	t	±	IX
NIXSUK 50	47	1,0	0,06	⊕
NIXSUK 100	97	1,0	0,12	⊕

Соединение проводится с помощью болтов NIXSMP 6X10 (стр. 20).
Угловые муфты используются обычно для соединения в местах небольшого излома линии, для построения дуг больших радиусов или огибания столбов и колонн.

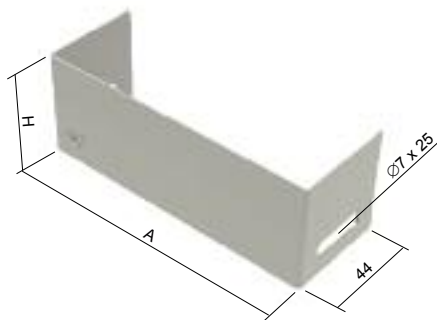




заглушка торцевая

номер позиции	A	H	↑	‡	±	IX
NIXK 50X62	62	45	0,8	0,04	2	⊕
NIXK 50X125	125	45	0,8	0,05	2	⊕
NIXK 50X250	250	45	0,8	0,11	4	⊕
NIXK 100X125	125	95	0,8	0,09	2	⊕
NIXK 100X250	250	95	0,8	0,19	4	⊕
NIXK 100X500	500	95	0,8	0,42	4	⊕

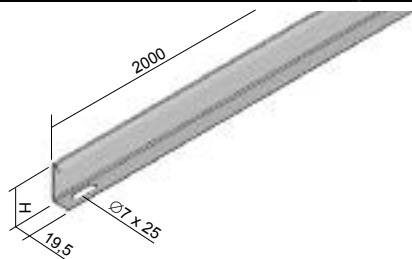
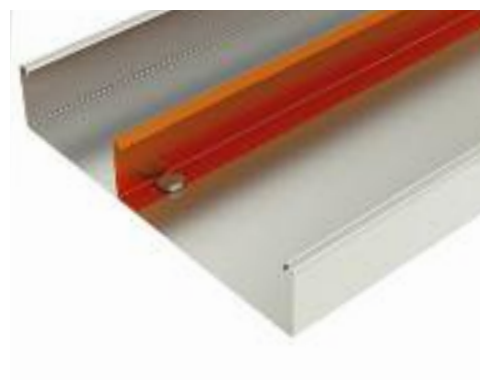
Соединение проводится с помощью болтов NIXSMP 6X10 (стр. 20).
Заглушка предназначена для закрытия конца трассы.

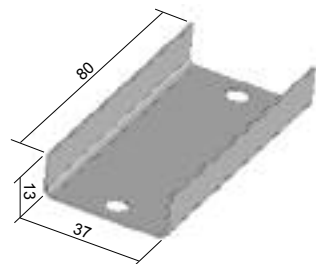
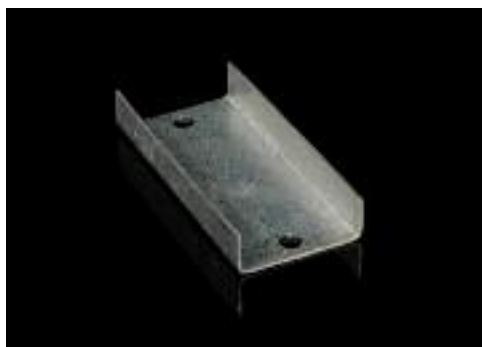


перегородка

номер позиции	H	↑	‡	IX
NIXPZ 50	44	0,8	0,47	⊕
NIXPZ 100	94	0,8	0,75	⊕

Стандартная длина перегородки 2 м.
Крепление перегородки проводится с помощью болтов NIXSMP 6X10 (стр. 20).

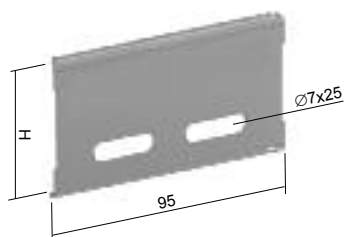




соединитель

номер позиции	↑	⊕	↓	IX
NIXS 40	1,0	0,04	2	⊕

Соединение проводится с помощью болта NIXSMP 5X10 (стр. 20).
Для создания токопроводящего соединения необходимо обязательно использовать шайбы гроверные с насечками под головку болта и под гайку M5.



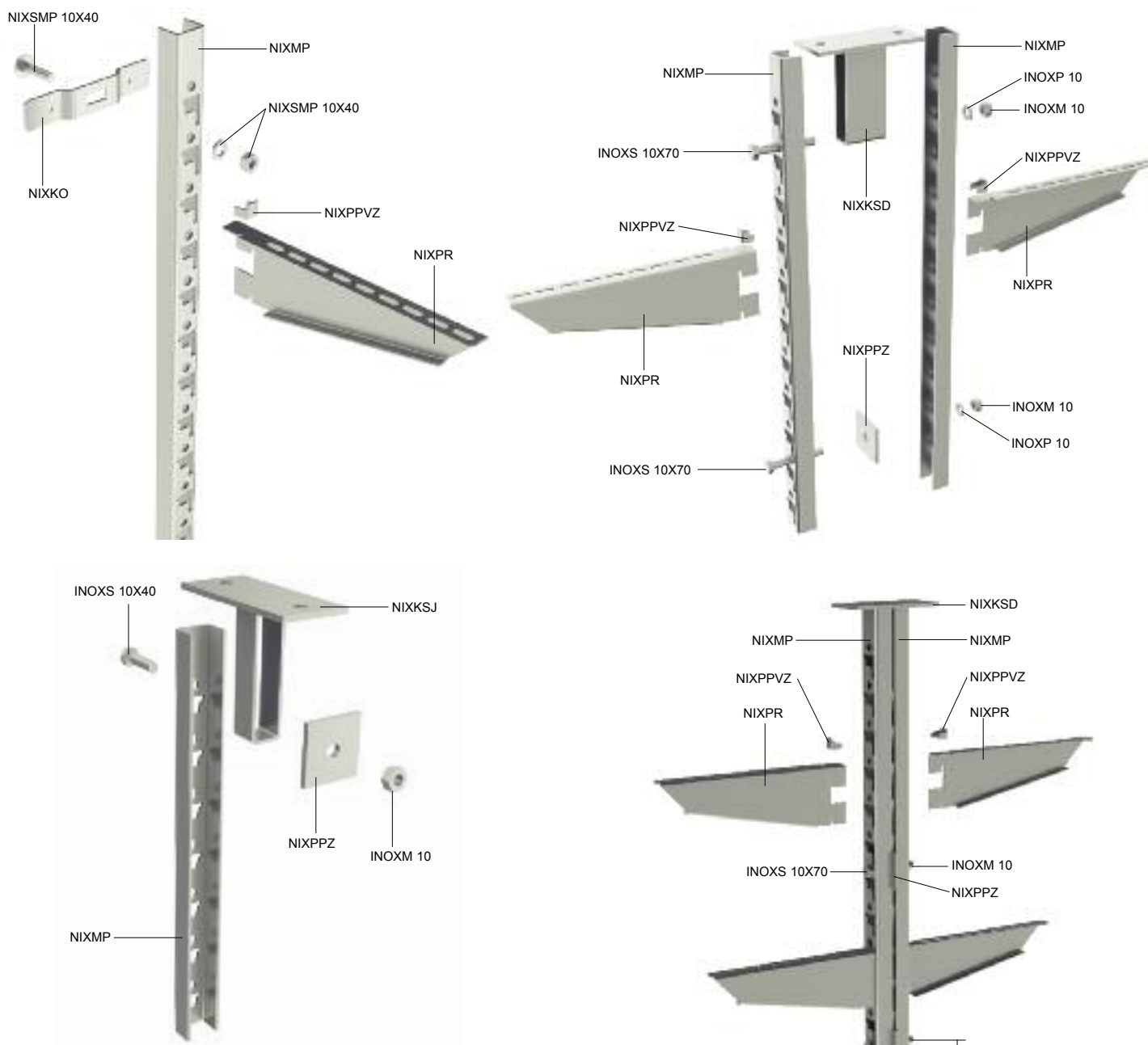
соединитель

номер позиции	H	↑	⊕	↓	IX
NIXS 50	47	1,0	0,02	2	⊕
NIXS 100	97	1,0	0,09	4	⊕

Соединение проводится с помощью болта NIXSMP 6X10 (стр. 20).
Для создания токопроводящего соединения необходимо обязательно использовать шайбы гроверные с насечками под головку болта и под гайку M6.



примеры установки монтажных профилей, держателей, консолей



маркировка	описание	страница
NIXKO	консоль	18
NIXKSD	консоль вертикальная двойная	18
NIXKSJ	консоль вертикальная простая	18
NIXMP	профиль монтажный	17
NIXPPVZ	фиксатор	17
NIXPPZ	прокладка	17
NIXPR	держатель быстрой фиксации	16
NIXSMP 10X40	болт + гайки + шайба	20
INOXS 10X40	болт	20
INOXS 10X70	болт	20
INOXM 10	гайки	20
INOXP 10	шайба	21

Расстояние между подвесными монтажными профилями определено материалом потолка, грузоподъемностью анкерного элемента и весом уложенных кабелей.

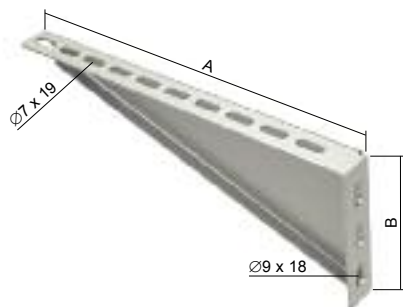
Крепление консолей к потолку и полу одинаково.



держатель настенный

номер позиции	A	B	t	φ	l _т	IX
NIXPS 62	82	42	1,5	0,06	1	⊕
NIXPS 125	145	70	2	0,17	2	⊕
NIXPS 250	270	100	2	0,37	2	⊕

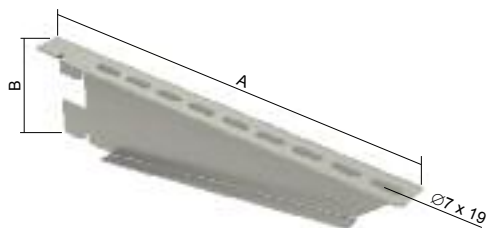
Крепление лотка к держателю проводится с помощью болтов NIXSMP 6X10 (стр. 20).



держатель быстрой фиксации

номер позиции	A	B	φ	l _т	IX
NIXPR 125	148	78,5	0,16	2	⊕
NIXPR 250	273	78,5	0,32	2	⊕
NIXPR 500	523	78,5	0,65	2	⊕

Крепление лотка к держателю проводится с помощью болтов NIXSMP 6X10 (стр. 20).
Держатель необходимо во время установки на монтажный профиль зафиксировать NIXPPVZ (стр. 17).
Пример монтажа см. на стр. 15.

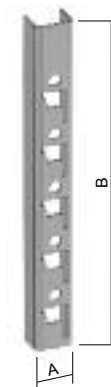




профиль монтажный

номер позиции	A	B	±	±f	IX
NIXMP 300	35	300	0,45	2	⊕
NIXMP 600	35	600	0,94	2	⊕
NIXMP 800	35	800	1,24	3	⊕
NIXMP 1200	35	1200	1,84	3	⊕
NIXMP 2000	35	2000	3,08	4	⊕

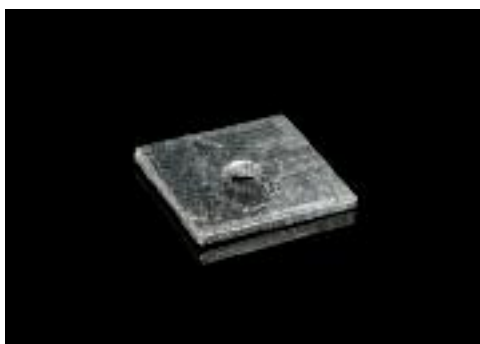
Для крепления монтажного профиля используется консоль NIXKO (стр. 18).
Пример монтажа см. на стр. 15.



фиксатор

номер позиции	±	IX
NIXPPVZ	0,008	⊕

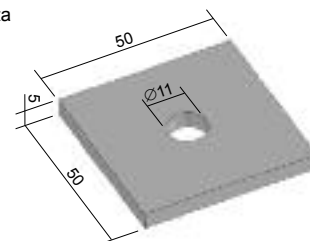
Фиксатор предназначен для фиксирования держателя быстрой фиксации типа NIXPR (стр. 16) монтажном профиле.
Пример монтажа см. на стр. 15.



прокладка

номер позиции	±	±	±f	IX
NIXPPZ	2,5	0,09	1	⊕

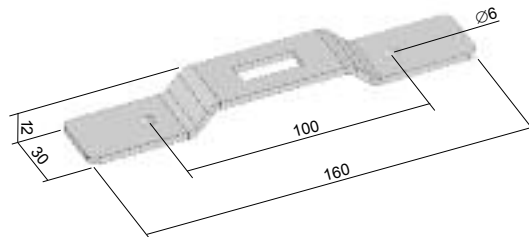
Крепление проводится болтом S 10X40 для одностороннего монтажа
и S 10X70 для двухстороннего монтажа (стр. 20).
Пример монтажа см. на стр. 15.



**КОНСОЛЬ**

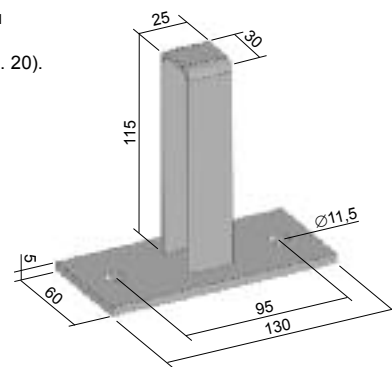
номер позиции	↑	⊕	⊚	IX
NIXKO	3,0	0,11	1	⊚

Крепление монтажного профиля к консоли проводится с помощью болта NIXSMP 10X40 (стр. 20).
Пример монтажа см. на стр. 15.

**консоль вертикальная простая**

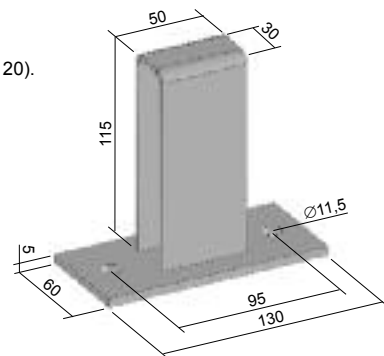
номер позиции	⊕	⊚	IX
NIXKSJ	0,58	1	⊚

Консоль предназначен для крепления монтажного профиля к потолку и полу.
Крепление проводится с помощью болта INOX S 10X40 (стр. 20).
Пример монтажа см. на стр. 15.

**консоль вертикальная двойная**

номер позиции	⊕	⊚	IX
NIXKSD	0,46	1	⊚

Консоль предназначен для крепления монтажного профиля к потолку и полу.
Крепление проводится с помощью болта INOX S 10X70 (стр. 20).
Пример монтажа см. на стр. 15.

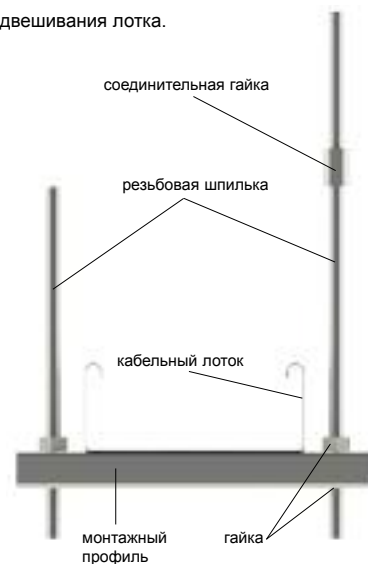
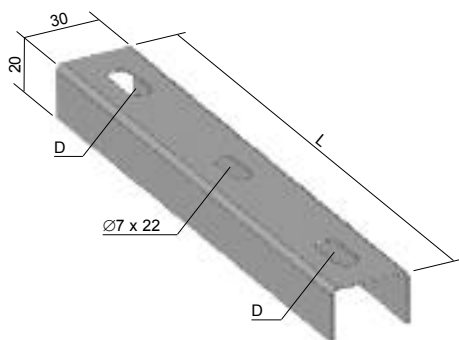




монтажный профиль

номер позиции	L	D	t	±	IX
NIXZ 62	107	∅9 x 18	1,0	0,07	⊕
NIXZ 125	170	∅9 x 18	1,0	0,09	⊕
NIXZ 250	295	∅9 x 18	1,0	0,20	⊕
NIXZ 500	545	∅11 x 20	1,0	0,36	⊕

В комбинации с резьбовыми шпильками предназначен для подвешивания лотка.



резьбовая шпилька

номер позиции	∅	длина	IX
NIXZT 1*	8	1000	⊕
INOXZT 8	8	2000	⊕
INOXZT 10	10	2000	⊕

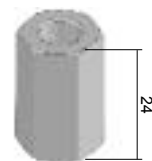
Стандартная длина шпильки 2 м.
* распродажа



соединительная гайка

номер позиции	∅	t	IX
NIXPM	M8	0,02	⊕

Соединительная гайка предназначена для соединения двух резьбовых шпилек INOXZT 8.





болт + гайка + шайбы гроверные

номер позиции	↻	IX
NIXSMP 5X10	100	⊕

Гроверные шайбы предназначены для обеспечения токопроводящего соединения.



болт + гайка с зубчатыми насечками + шайбы гроверные

номер позиции	↻	IX
NIXSMP 6X10	100	⊕

Гроверная шайба предназначена для обеспечения токопроводящего соединения.



винт с квадратной шейкой + гайка + шайба

номер позиции	↻	IX
NIXSMP 10X40	100	⊕

Предназначено для крепления монтажного профиля NIXMP с помощью консоли NIXKO (см. стр. 15).



болт с шестигранной головкой

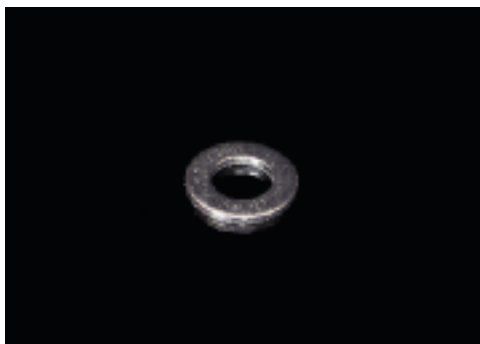
номер позиции	↻	IX
INOXS 10X40		⊕
INOXS 10X70		⊕

INOXS 10X40 - предназначен для крепления монтажного профиля NIXMP к простой консоле NIXKSJ с помощью шайбы NIXPPZ и гайки INOXM10.
INOXS 10X70 - предназначено для крепления монтажного профиля NIXMP к двойной консоле NIXKSD с помощью шайбы INOXPD 10 и гайки INOXM 10. Также служит для фиксации двух монтажных профилей NIXMP между собой с помощью шайб NIXPPZ, INOXPD 10 и гайки INOXM 10.



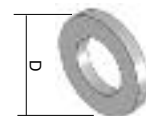
гайка шестигранная

номер позиции	↻	IX
INOXM 8		⊕
INOXM 10		⊕



шайба

номер позиции	D	IX
INOXPD 8	17	⊕
INOXPD 10	20	⊕

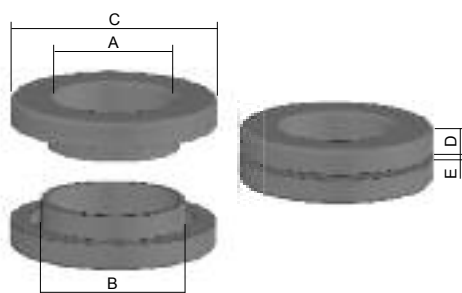


проходной изолятор

номер позиции	A	B	C	D	E	‡	
НКР 9	10	15	24	5	0,5 - 5	0,002	●
НКР 11	12	18,5	26	5	0,5 - 5	0,004	●
НКР 13	16	20	31	6	0,5 - 5	0,006	●
НКР 16	17	22	33	6	0,5 - 5	0,006	●
НКР 21	24	28	40	7	0,5 - 5	0,010	●
НКР 29	31	37	53	7	0,5 - 5	0,018	●

Проходные изоляторы предназначены для безопасного вывода кабеля. В созданное отверстие в дне или боковине лотка с обеих сторон вставляются две части изолятора и небольшим сдавливанием обе детали прижимаются друг к другу и таким образом прочно соединяются.

B - диаметр высверленного отверстия



кожух защитный

номер позиции	‡	
НСН	0,06	●

Кожух защитный из пластика с металлической прокладкой предназначен для защиты кромок кабельных лотков.
длина = 10 м